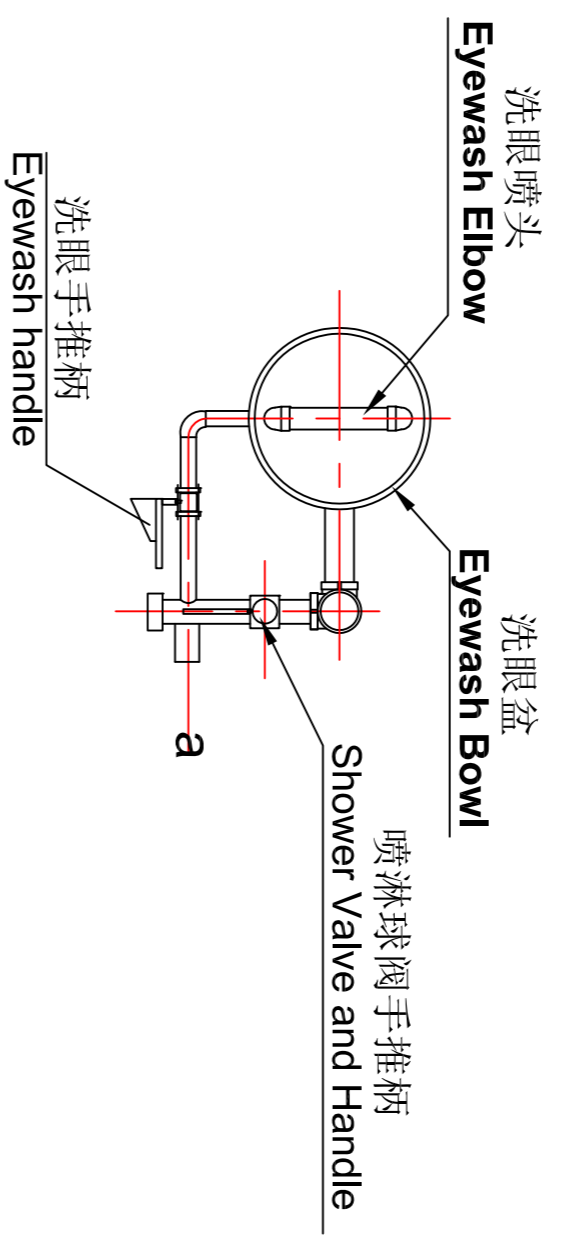


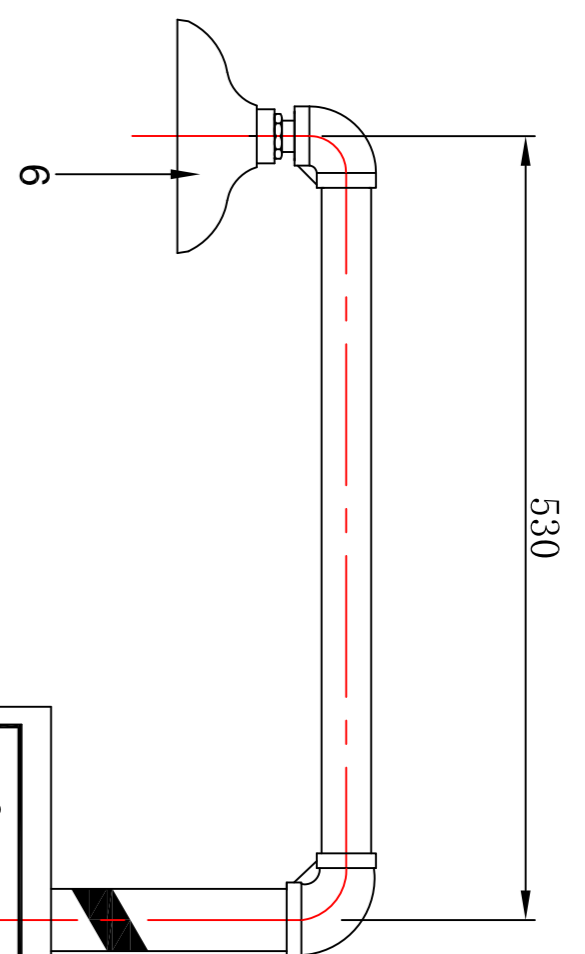
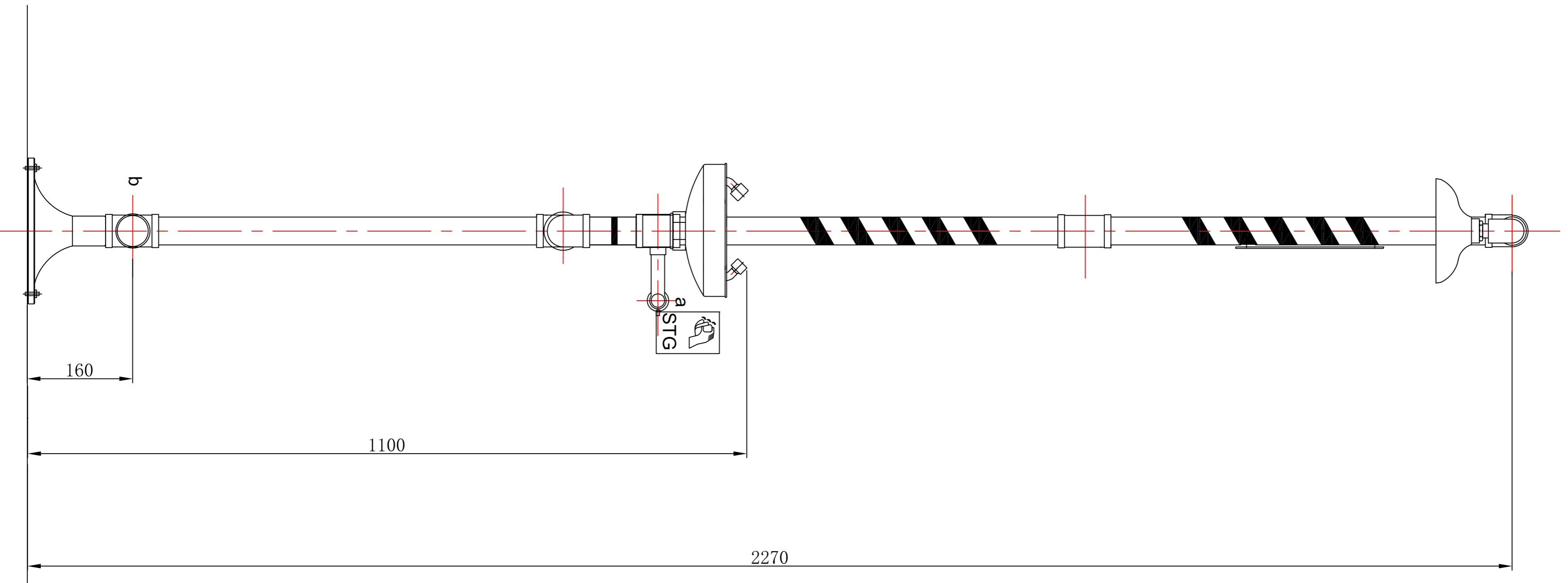
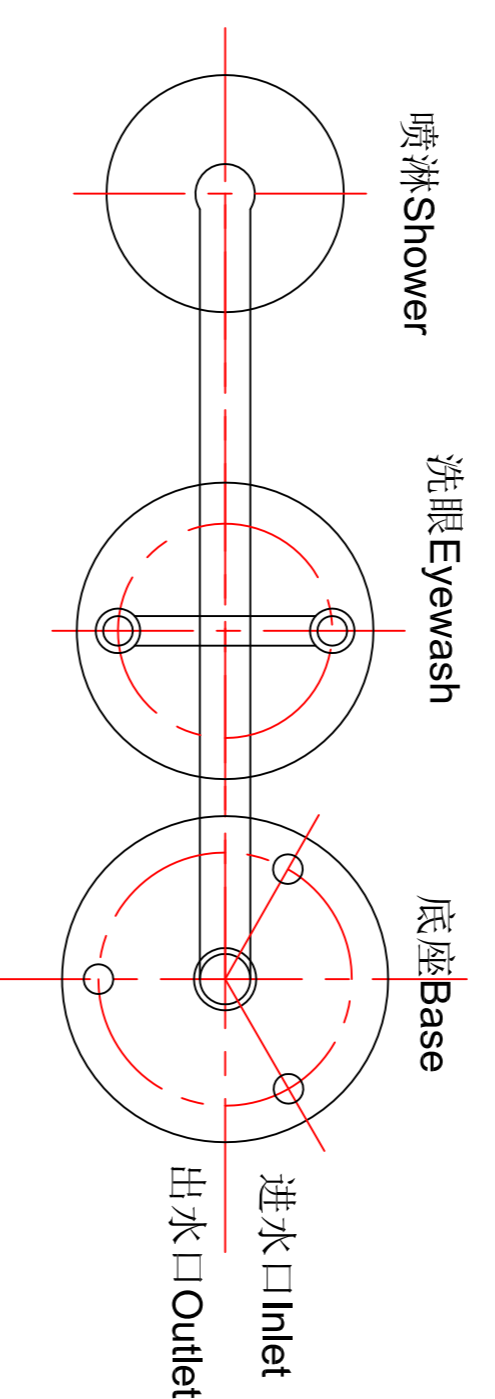
序号 No.	名称 Name	尺寸 Size	标准 Standard	密封面 Facing
a	进水口 Inlet	1"	ASME B1.20.1	MNPT
b	出水口 Outlet	1-1/4"	ASME B1.20.1	FNPT

- 备注 Notes**
- The name of unit: Freeze Protective Type SS Emergency Eyewash and Shower  
设备名称: 地上式自动排空防冻型不锈钢复合式洗眼器
  - Product No.: P/N 801006-S1E1B1  
产品编号: P/N 801006-S1E1B1
  - The weight of unit: 20KG  
设备重量: 20KG
  - The size: L\*W\*H=730\*350\*2300mm  
设备外形尺寸: 长\*宽\*高=730\*350\*2300mm
  - 位号 Tag No.: SS&EW-1001~
  - 数量 Total: Sets

A Direction

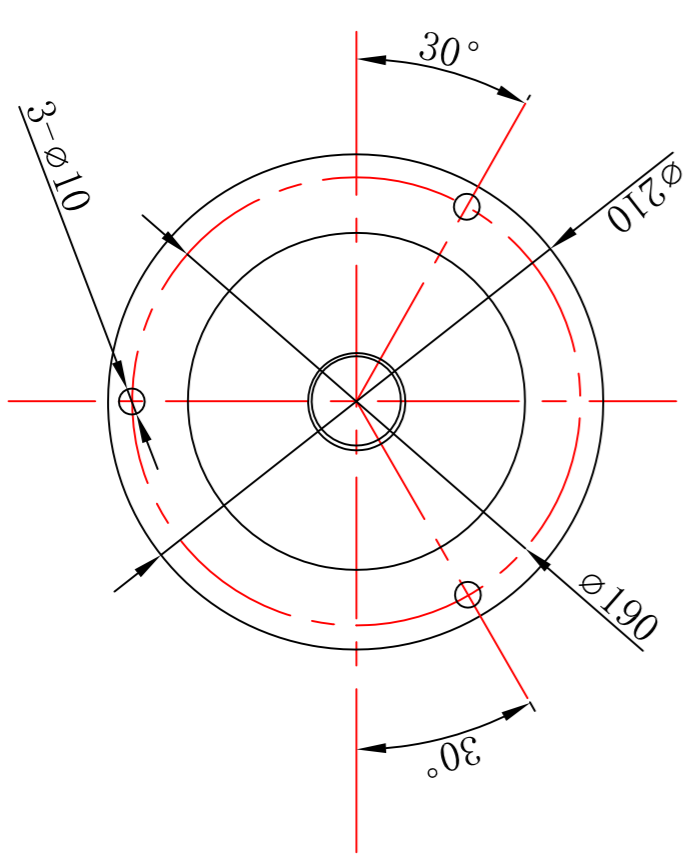


安装方位图  
Install Direction Drawing



Automatic regulator and Filter  
自动调节器和过滤器  
喷淋部分自动排空装置  
洗眼部分自动排空装置

FOUNDATION LOADING DIAGRAM & SUPPORT DETAILS  
基座负载图与支架详图  
重量 Weight: 20KG



序号 NO.	代码 CODE	部件名称 Name	规格 SPEC	数量 QTY.	材料 MATL	备注 REMARK
1	BASE-IR	底座 Base	Ø210	1	IRON	浸塑/ABS
2	EWP	手柄 Handle	1/2"	1	SS304	
3	EWB	洗眼盆 Eyewash bowl	Ø250	1	ABS	
4	E1	洗眼盆 Eyewash elbow	Ø250	1	ABS	
5	E1	洗眼喷头 Eyewash head	Ø250	1	ABS	
6	S1	安全挂牌 Security Listing	290*210mm	1	PVC	Brilliant Type
7	SHB	喷淋球阀 Shower valve	1"	1	SS304	
8	PIPES-P	通水管 Pipe	1-1/4"	3	SS304	
9	SHR	喷淋手柄 Shower Handle	1"	1	SS304	
10	SHB	喷淋球阀 Shower valve	1"	1	SS304	
11	SHR	喷淋手柄 Shower Handle	1"	1	SS304	
12						
13						
14						
15						
16						
17						
18						

**STG**  
盐城市斯壮格安全设备有限公司  
YANCHENG STG SAFETY EQUIPMENT CO.,LTD

FABRICATION/ CONSTRUCTION DETAIL DRAWINGS  
装配/结构详图

图样编号 DRAWING NO.	图样名称 DRAWING TITLE	版本 K01	描述 DESCRIPTION	设计 DESIGNED	校核 CHECKED	审核 APPROVED
参考图样 REFERENCE DRAWINGS						
图样名称 DRAWING TITLE	描述 DESCRIPTION	版本 K01	描述 DESCRIPTION	设计 DESIGNED	校核 CHECKED	审核 APPROVED
图样编号 DRAWING NO.	图样名称 DRAWING TITLE	版本 K01	描述 DESCRIPTION	设计 DESIGNED	校核 CHECKED	审核 APPROVED

序号 NO.	代码 CODE	部件名称 Name	规格 SPEC	数量 QTY.	材料 MATL	备注 REMARK
1	BASE-IR	底座 Base	Ø210	1	IRON	浸塑/ABS
2	EWP	手柄 Handle	1/2"	1	SS304	
3	EWB	洗眼盆 Eyewash bowl	Ø250	1	ABS	
4	E1	洗眼盆 Eyewash elbow	Ø250	1	ABS	
5	E1	洗眼喷头 Eyewash head	Ø250	1	ABS	
6	S1	安全挂牌 Security Listing	290*210mm	1	PVC	Brilliant Type
7	SHB	喷淋球阀 Shower valve	1"	1	SS304	
8	PIPES-P	通水管 Pipe	1-1/4"	3	SS304	
9	SHR	喷淋手柄 Shower Handle	1"	1	SS304	
10	SHB	喷淋球阀 Shower valve	1"	1	SS304	
11	SHR	喷淋手柄 Shower Handle	1"	1	SS304	
12						
13						
14						
15						
16						
17						
18						