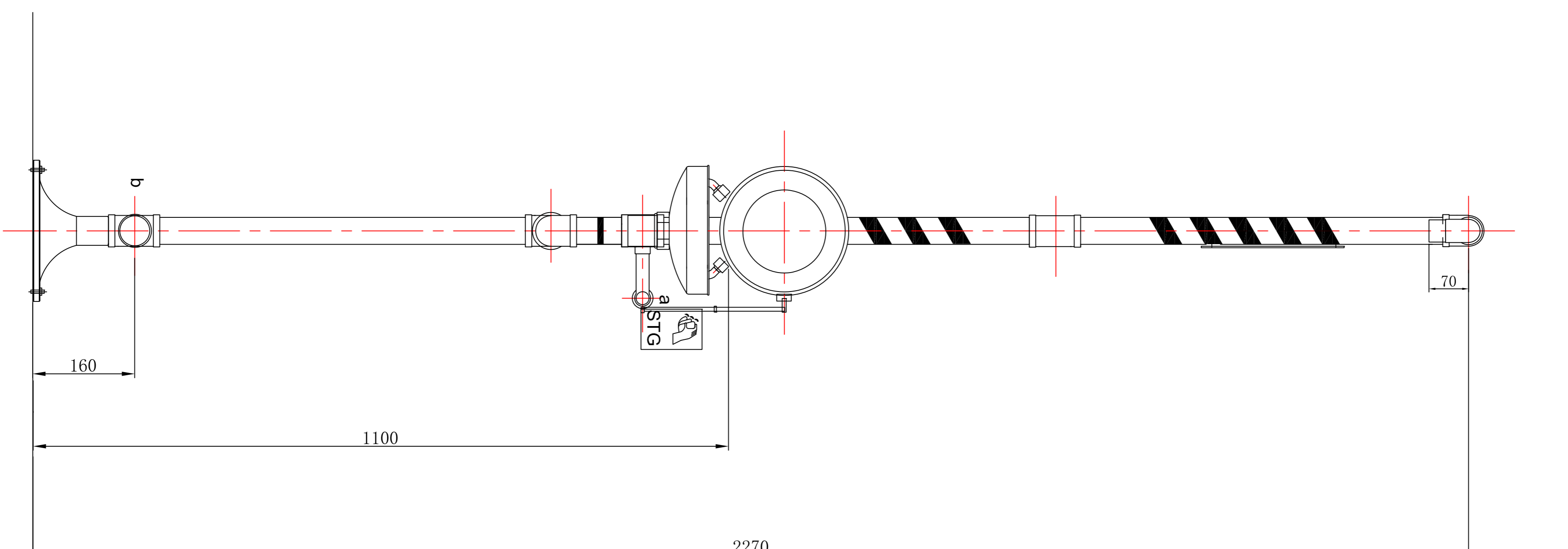


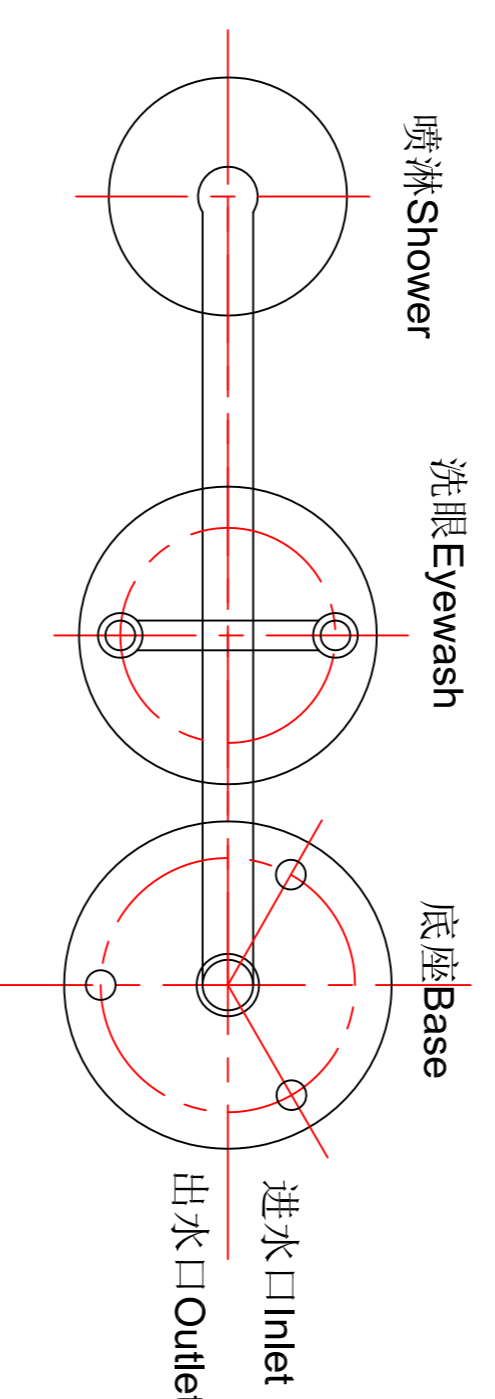
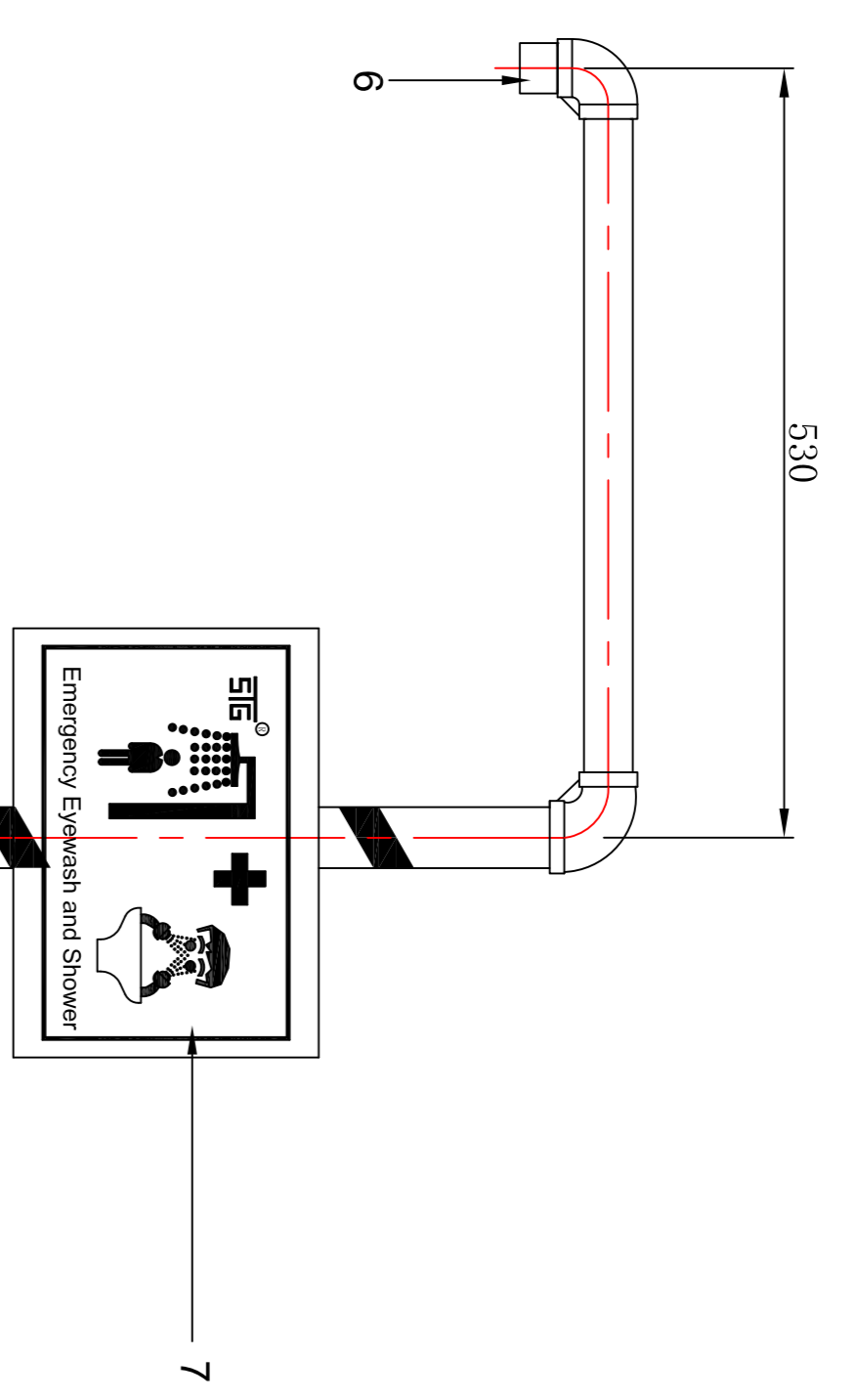
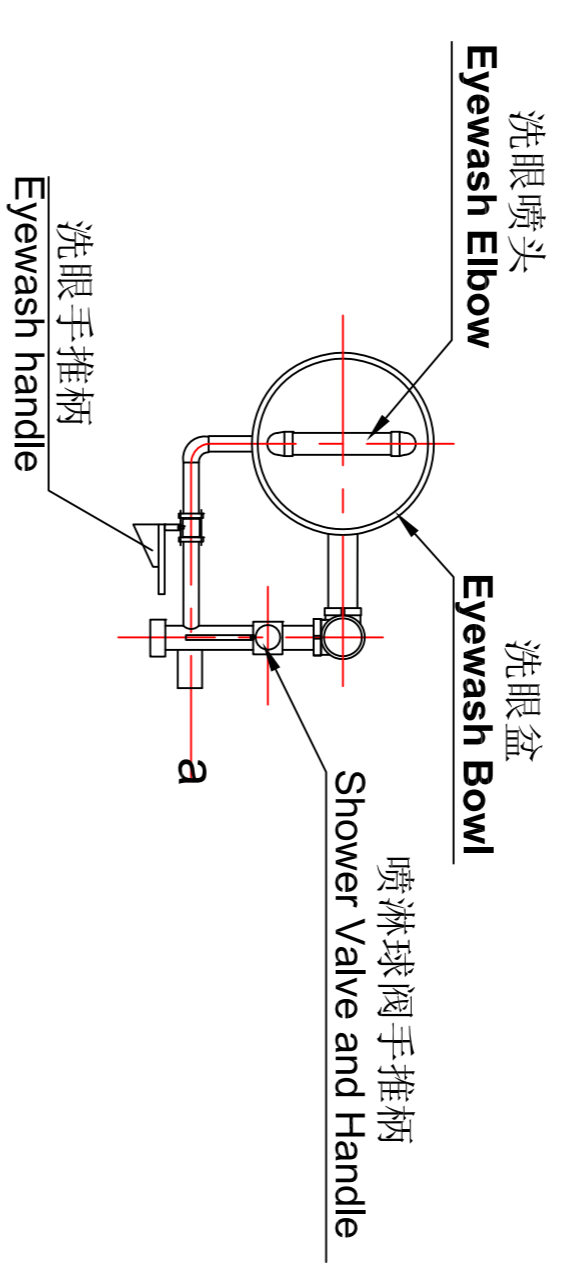
管口表 List of Nozzle

序号 No.	名称 Name	尺寸 Size	标准 Standard	密封面 Facing
a	进水口 Inlet	1"	ASME B1.20.1	MNPT
b	出水口 Outlet	1-1/4"	ASME B1.20.1	FNPT

- 备注 Notes**
- The name of unit: Freeze Protective Immersed ABS Type Emergency Eyewash and Shower
设备名称: 地上式自动排空防冻型浸塑ABS复合式洗眼器
Product No.: P/N 801005-S3E2B3
产品编号: P/N 801005-S3E2B3
 - The weight of unit: 20KG
设备重量: 20KG
 - The size: L*W*H=730*350*2300mm
设备外形尺寸: 长*宽*高=730*350*2300mm
 - 位号 Tag No.: SS&EW-1001-~
 - 数量 Total: Sets

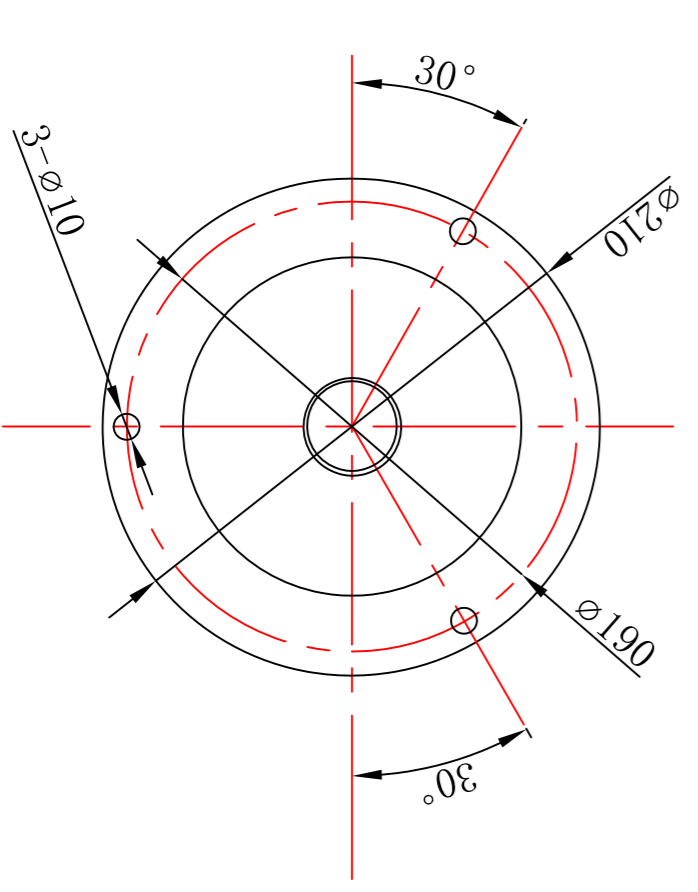


A Direction



安装方位图
Install Direction Drawing

FOUNDATION LOADING DIAGRAM & SUPPORT DETAILS
基础负载图与支架详图
重量 Weight: 20KG



脚踏板 (选择配置)
L*W*H=170*100*20mm

Automatic regulator and Filter
自动调节器和过滤器
洗眼部分自动排空装置

序号 NO.	代码 CODE	部件名称 Name	规格 SPEC	数量 QTY	材料 MATL	备注 REMARK
1	BASE-IR	底座 Base	Ø210	1	IRON	浸塑 ABS
2	EWP	手推杆 Handle		1	SS304	浸塑 ABS
3	EWB	洗脸球阀 Eyewash valve	1/2"	1	SS304	浸塑 ABS
4	B3	脚踏球阀 Eyewash bowl	Ø292	1	SS304	浸塑 ABS
5	E2	脚踏球碗 Eyewash bowl	Ø292	1	SS304	浸塑 ABS
6	S3	喷淋头 Shower Head		1	SS304	浸塑 ABS
7	SGNS-P	安全挂牌 Security Listing	290*210mm	1	PVC	Brilliant Type
8	PIPES-P	通水管 Pipe	1-1/4"	3	SS304	浸塑 ABS
9	SHB	喷淋球阀 Shower Valve	1"	1	SS304	浸塑 ABS
10	SHR	喷淋手推杆 Shower Handle		1	SS304	浸塑 ABS
11						
12						
13						
14						
15						
16						
17						
18						

图号编号 DRAWING NO.	图名名称 DRAWING TITLE	图次版次 REFERENCE DRAWINGS	图次版次 REVISIONS
K01	描述 DESCRIPTION	图次版次 REVISIONS	图次版次 REVISIONS

STG
盐城斯壮格安全设备有限公司
YANCHENG STG SAFETY EQUIPMENT CO.,LTD

FABRICATION/ CONSTRUCTION DETAIL DRAWINGS
装配/结构详图

日期 DATE: 21-Jan-17
设计 DESIGNER: Mr. Tiger Liu
校核 CHECKER: Mr. Jiang
审核 REVIEWER: Mr. Jack Chen
审定 APPROVED: Ms. Yiqin Qin