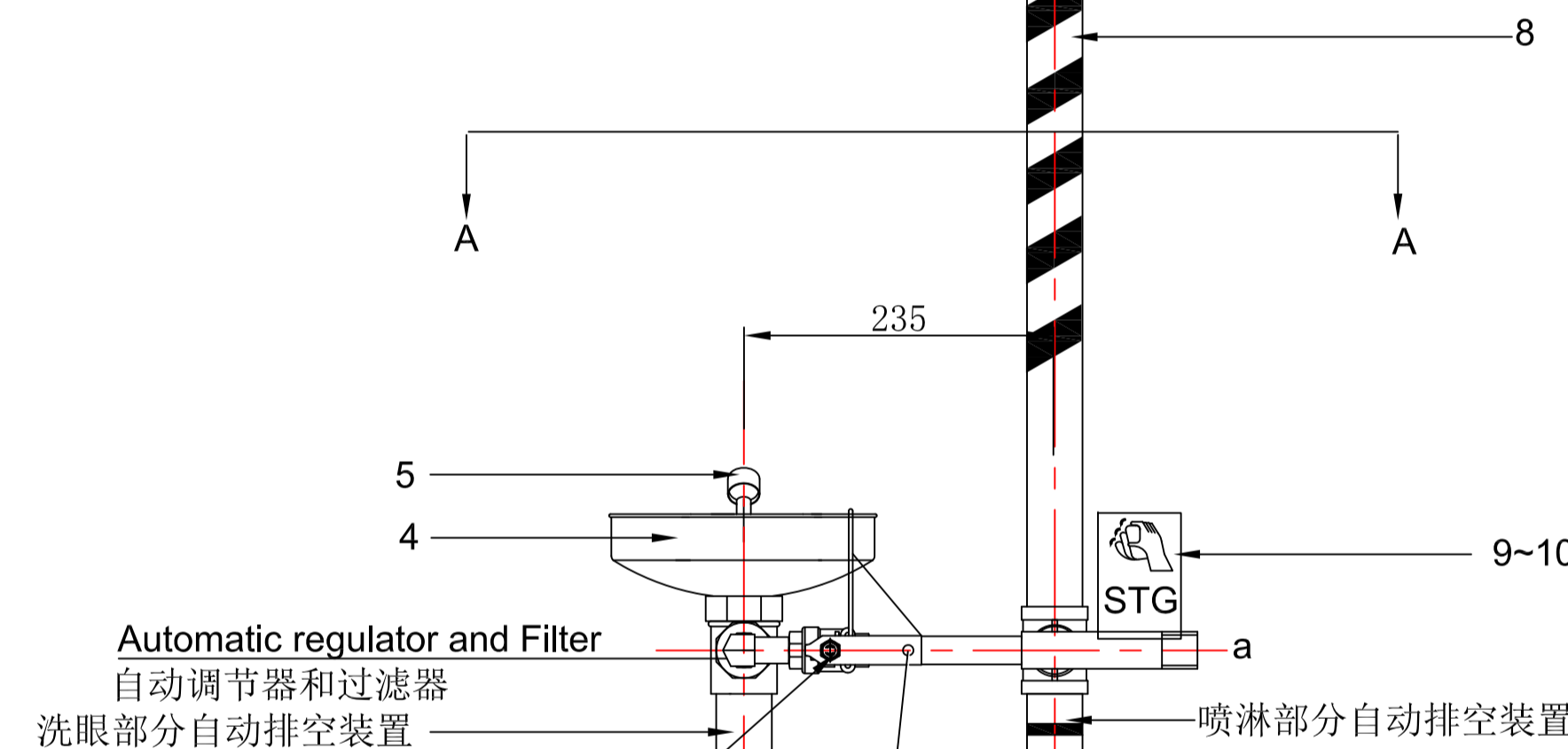
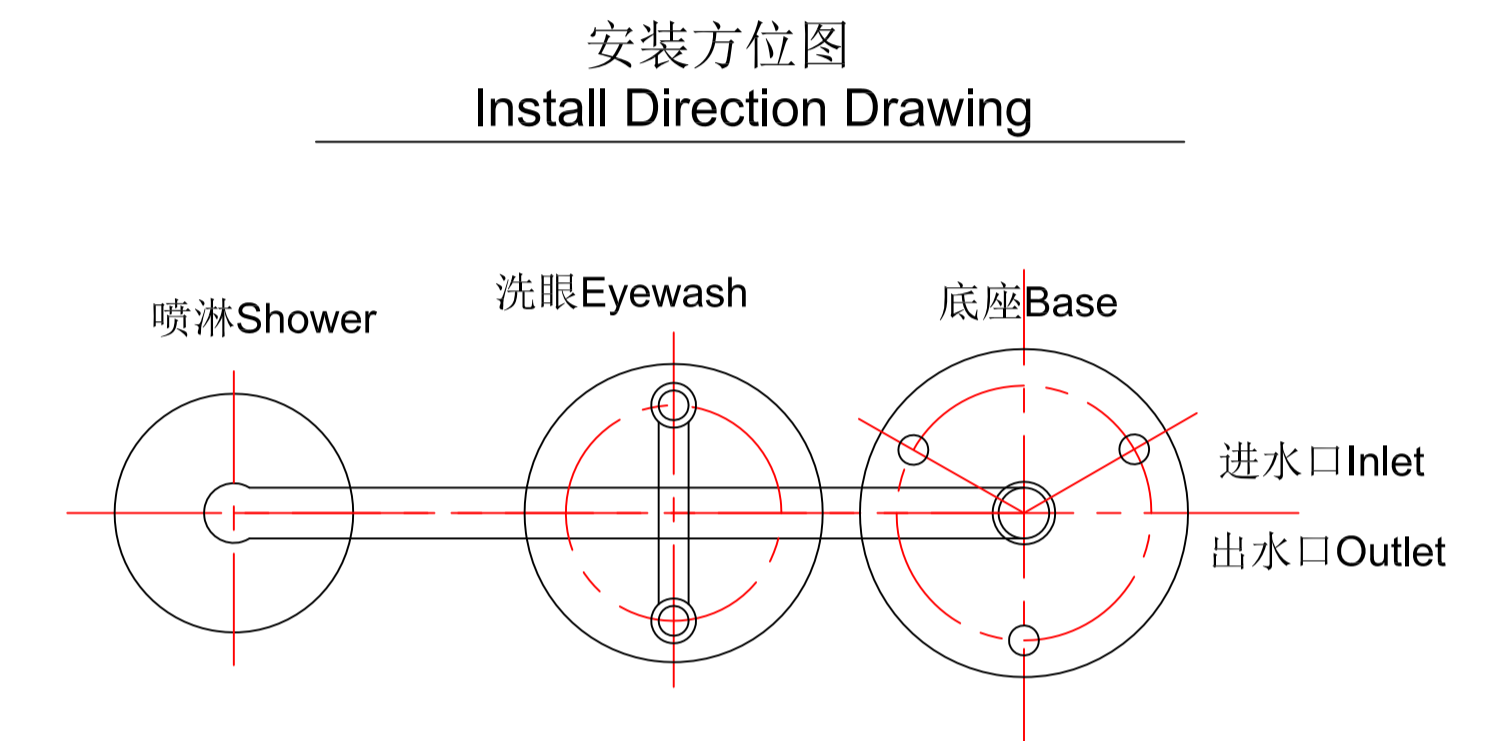
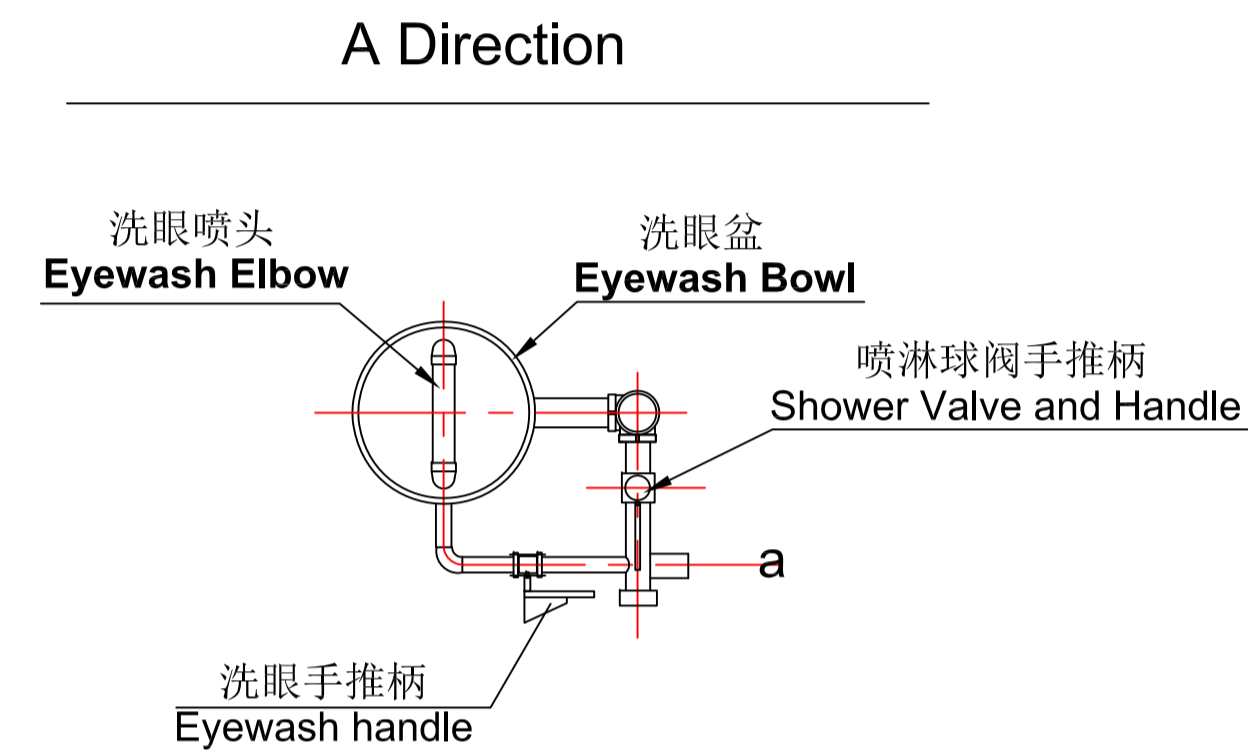
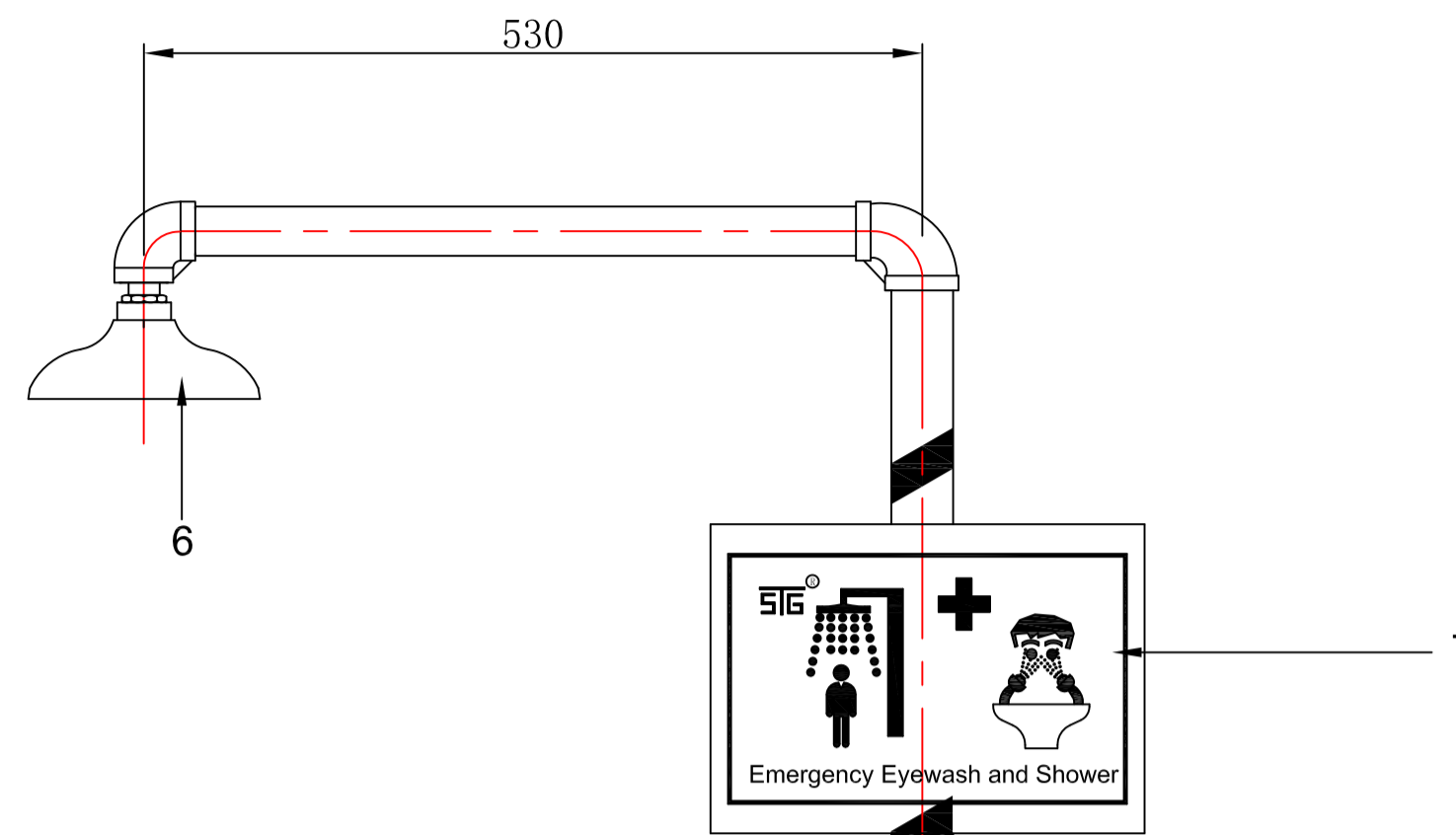
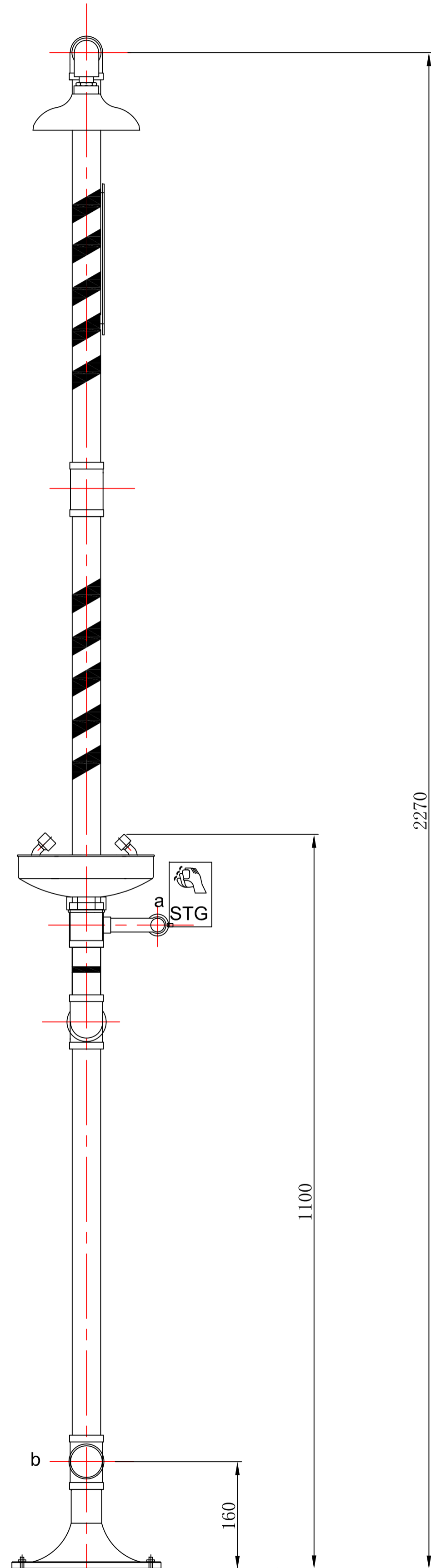


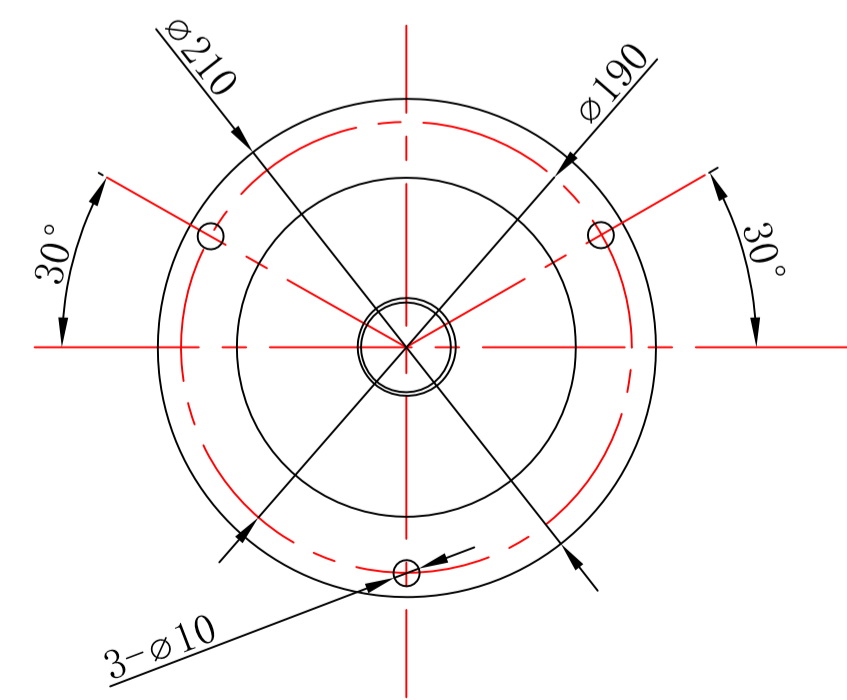
管口表 List of Nozzle				
序号 No.	名称 Name	尺寸 Size	标准 Standard	密封面 Facing
a	进水口 Inlet	1"	ASME B1.20.1	MNPT
b	出水口 Outlet	1-1/4"	ASME B1.20.1	FNPT

**备注 Notes**

- The name of unit: Freeze Protective Immersed ABS Type Emergency Eyewash and Shower
- 设备名称: 地上式自动排空防冻型浸塑ABS复合式洗眼器  
Product No.: P/N 801005-S2E2B2  
产品编号: P/N 801005-S2E2B2
- The weight of unit: 20KG  
设备重量: 20KG
- The size: L\*W\*H=730\*350\*2300mm  
设备外型尺寸: 长\*宽\*高=730\*350\*2300mm
- 位号 Tag No.: SS&EW-1001~
- 数量 Total: Sets



**FOUNDATION LOADING DIAGRAM & SUPPORT DETAILS**  
基座负载图与支架详图  
重量 Weight: 20KG



18						
17						
16						
15						
14						
13						
12						
11						
10	SHR	喷淋手柄 Shower Handle	1	SS304	浸塑ABS	
9	SHB	喷淋球阀 Shower valve	1"	1	SS304	
8	PIPES-P	通水管 Pipe	1-1/4"	3	SS304 浸塑ABS	
7	SIGNS-P	安全挂牌 Security Listing	290*210mm	1	PVC Brilliant Type	
6	S2	喷头 Shower Head	∅200	1	SS304 浸塑ABS	
5	E2	洗眼弯头 Eyewash elbow		1	SS304 浸塑ABS	
4	B2	洗眼盆 Eyewash bowl	∅292	1	SS304 浸塑ABS	
3	EWB	洗眼球阀 Eyewash valve	1/2"	1	SS304	
2	EWP	手柄 Handle		1	SS304 浸塑ABS	
1	BASE-IR	底座 Base	∅210	1	IRON 浸塑ABS	
序号 NO.	代码 CODE	部件名称 Name	规格 SPEC	数量 QTY.	材料 MAT'L	备注 REMARK



盐城市斯壮格安全设备有限公司  
YANCHENG STG SAFETY EQUIPMENT CO.,LTD

专业	审核	设计
DESIGNED	CHECKED	DESIGNED
REVIEWED	APPROVED	

FABRICATION/ CONSTRUCTION DETAIL DRAWINGS  
装配/结构详图

图纸编号 DRAWING NO.	图纸名称 DRAWING TITLE.	版次 REV.	描述 DESCRIPTION	日期 DATE	设计 DESIGNED	校对 CHECKED	审核 REVIEWED	审定 APPROVED
		K01	Issued for Review	21-Jan-17	Mr.Tiger.Liu	Ms.Jinql	Mr.Jack.Chen	Ms.Yeqinqin
参考图纸 REFERENCE DRAWINGS		版次 REVISIONS						

日期: 21-Jan-17  
比例: 1:1  
图号: 0000-0000-MEF-0000-0000-STG-00001-00