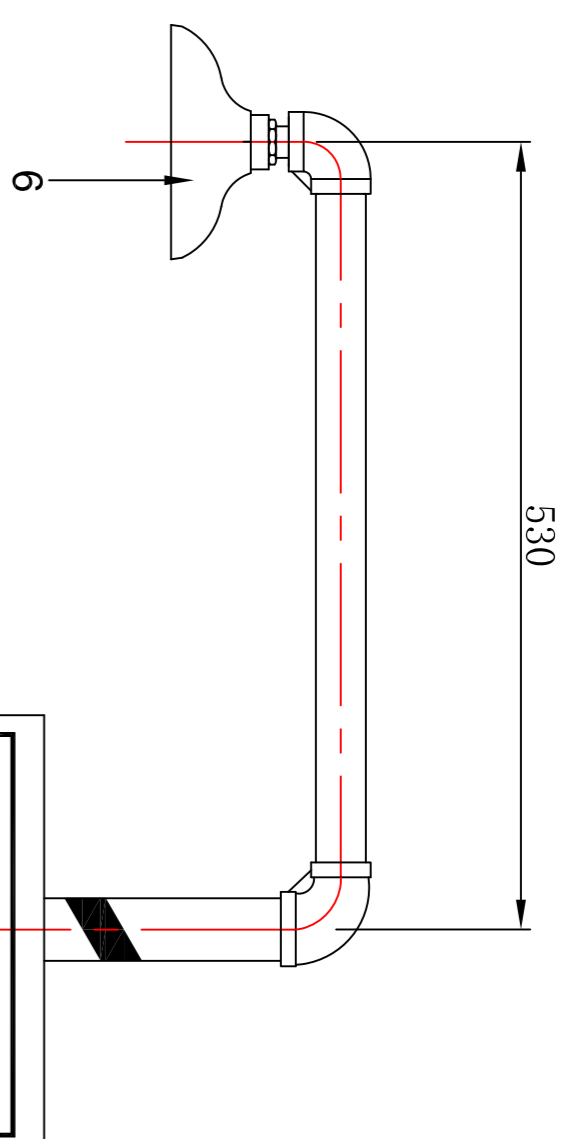


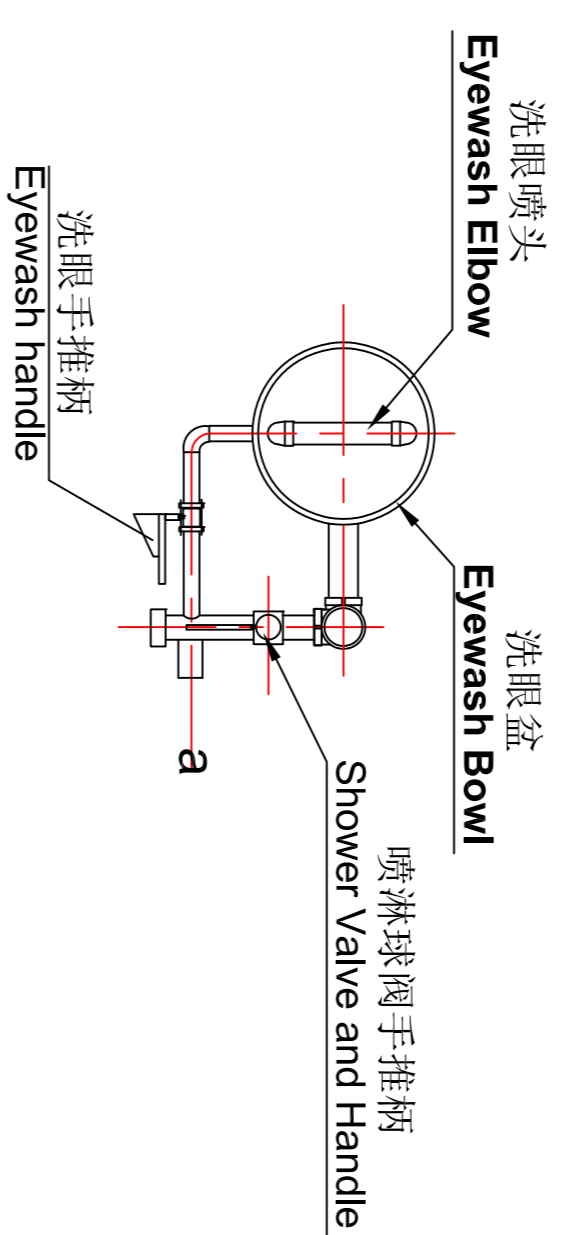
管口表 List of Nozzle

序号 No.	名称 Name	尺寸 Size	标准 Standard	密封面 Facing
a	进水口 Inlet	1"	ASME B1.20.1	MNPT
b	出水口 Outlet	1-1/4"	ASME B1.20.1	FNPT

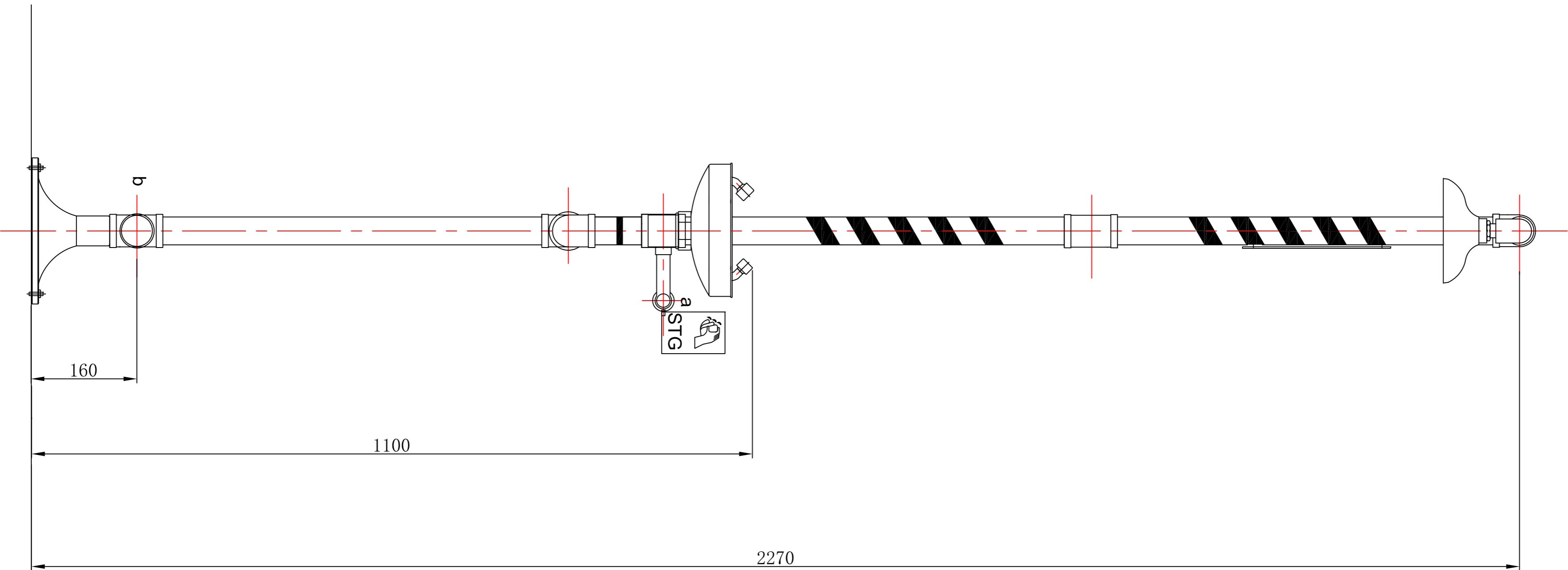
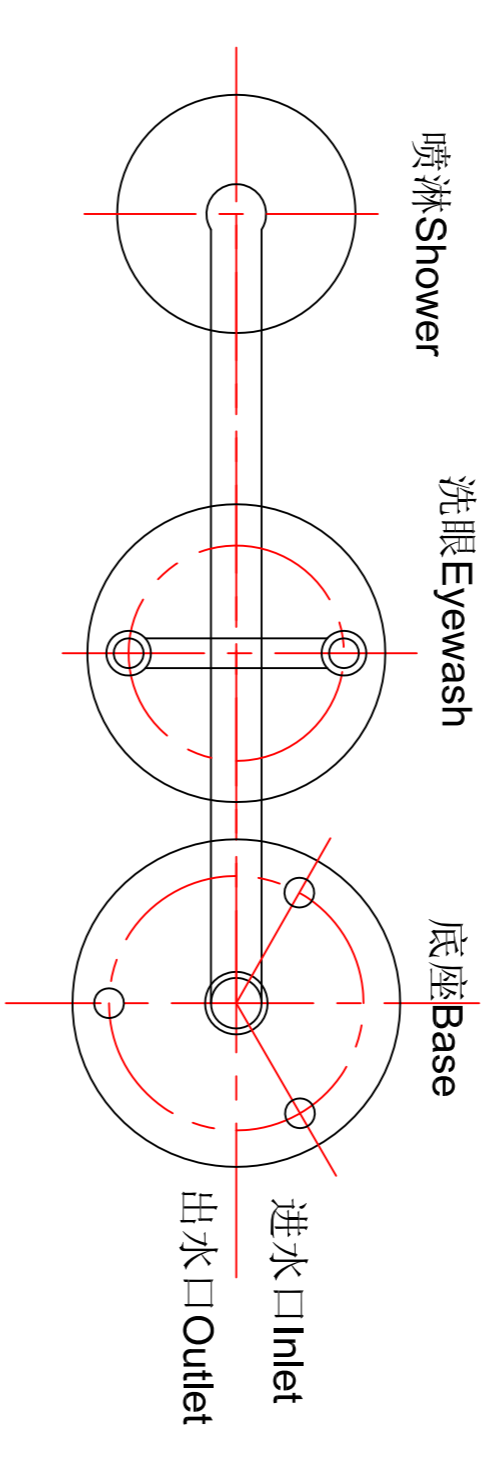
- 备注 Notes**
- The name of unit: Freeze Protective Immersed ABS Type Emergency Eyewash and Shower
设备名称: 地上式自动排空防冻型浸塑ABS复合式洗眼器
Product No.: P/N 801005-S1E1B1
产品编号: P/N 801005-S1E1B1
 - The weight of unit: 20KG
设备重量: 20KG
 - The size: L*W*H=730*350*2300mm
设备外形尺寸: 长*宽*高=730*350*2300mm
 - 设备 Tag No.: SS&EW-1001~
 - 数量 Total: Sets



A Direction

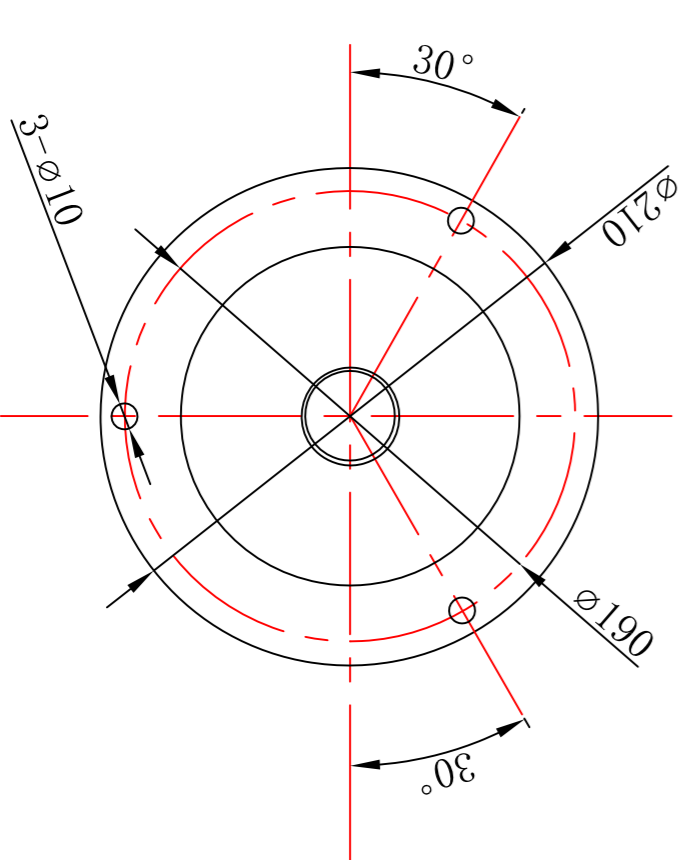


安装方位图
Install Direction Drawing

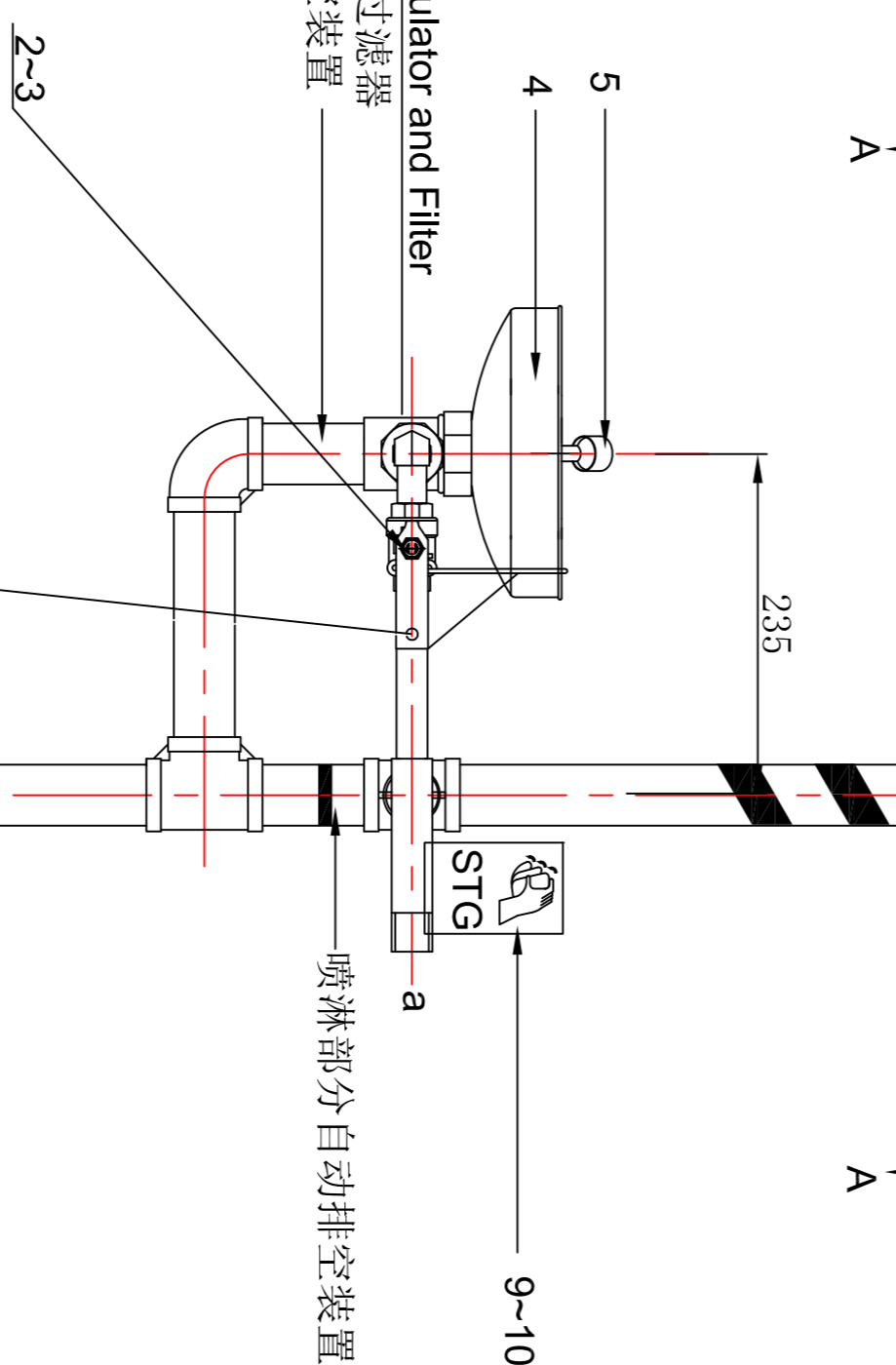


FOUNDATION LOADING DIAGRAM & SUPPORT DETAILS

重量 Weight: 20KG



Automatic regulator and Filter
自动调节器和过滤器
洗眼部分自动排空装置



序号 NO.	代号 CODE	零件名称 Name	规格 SPEC	数量 QTY	材料 MATL	备注 REMARK
1	BASE-IR	底座 Base	Ø210	1	IRON	浸塑 ABS
2	EWP	手推柄 Handle		1	SS304	浸塑 ABS
3	EWB	洗眼盆 Eyewash bowl	1/2"	1	SS304	浸塑 ABS
4	B1	洗眼盆 Eyewash bowl	Ø250	1	ABS	
5	E1	洗眼弯头 Eyewash elbow	Ø250	1	ABS	
6	S1	喷淋头 Shower Head	Ø250	1	ABS	
7	SIGNS-P	安全挂牌 Security Listing	290*210mm	1	PVC	Brilliant Type
8	PIPES-P	通水管 Pipe	1-1/4"	3	SS304	浸塑 ABS
9	SHB	喷淋球阀 Shower Valve	1"	1	SS304	浸塑 ABS
10	SHR	喷淋手推柄 Shower Handle		1	SS304	浸塑 ABS
11						
12						
13						
14						
15						
16						
17						
18						



盐城斯壮格安全设备有限公司
YANCHENG STG SAFETY EQUIPMENT CO.,LTD

FABRICATION/ CONSTRUCTION DETAIL DRAWINGS
装配/结构详图

图样编号 DRAWING NO.	图样名称 DRAWING TITLE.	版本 K01	描述 DESCRIPTION	日期 DATE	设计 DESIGN	校对 CHECK	审核 REVIEW	审定 APPROVE
图样编号 DRAWING NO.	图样名称 DRAWING TITLE.	版本 K01	描述 DESCRIPTION	日期 DATE	设计 DESIGN	校对 CHECK	审核 REVIEW	审定 APPROVE

专业	专业	专业	专业	专业	专业	专业	专业	专业
专业	专业	专业	专业	专业	专业	专业	专业	专业

日期: 21-Jan-17
日期: 21-Jan-17
日期: 21-Jan-17