



地上式自动排空防冻型  
浸塑 **ABS** 立式洗眼器

**Freeze-Protective**  
**Immersed ABS Emergency Eye Washer**

产品编号: **P/N 802005**

使  
用  
说  
明  
书

欢迎您使用本产品，为了使您得到更好的安全保护，请您使用本产品前先仔细阅读本产品使用说明书

STG Emergency Eyewash & Safety Shower meets CE and ISO9001



## 一、概述:

地上式自动排空防冻型不锈钢浸塑 ABS 立式洗眼器设置自动排空装置, 在使用洗眼器结束后, 自动排空洗眼器里面的积水, 防止洗眼器内部水源结冰而影响洗眼器的使用, 适用于环境温度高于-5℃的区域使用, 该洗眼器只有洗眼系统而没有喷淋系统, 直接安装在工作现场的地面上, 连接饮用自来水。当化学品物质溅到工作人员的面部、眼部、脖子或者手臂等部位的时候, 使用洗眼系统对受伤者进行冲洗。

### 技术参数:

<ol style="list-style-type: none"> <li>1、设置自动排空装置, 在使用洗眼器结束后, 自动排空洗眼器里面的积水, 防止洗眼器内部水源结冰而影响洗眼器的使用</li> <li>2、适用于环境温度高于-5℃的区域使用</li> <li>3、洗眼器整体浸塑 ABS, 可以抗各类化学品物质的腐蚀</li> <li>4、主体材料: SS304</li> <li>5、洗眼/洗脸水流量: &gt;11.4 L/MIN</li> <li>6、洗眼水流量: &gt;1.5 L/MIN</li> <li>7、进水口尺寸: 1/2 英寸 FNPT</li> <li>8、出水口尺寸: 1-1/4 英寸 FNPT</li> <li>9、水源压力要求: 0.2~0.4MPa</li> <li>10、冲洗时间: &gt;15MIN</li> <li>11、发光性安全挂牌和手推柄</li> </ol>	<p><b>在选择洗眼器的时候, 请依据客户现场查看洗眼器编码系统</b></p> <p><b>选择项目:</b> 该洗眼器可以配置声光报警器、连接 DCS、照明灯、定时排水系统、水围、水帘、喷淋房、温度传感器、压力传感器和单头洗眼器等等</p>
---	---

## 二、安装说明:

- 1、根据洗眼器底座的安装孔尺寸, 在需要安装洗眼器的地方钻 3- $\phi$ 10mm 的孔
- 2、根据洗眼器图纸, 分步骤组装洗眼器
- 3、把组装好的洗眼器安装到规定的位置, 用膨胀螺丝固定洗眼器
- 4、连接进水口: 1/2 英寸 FNPT
- 5、连接出水口: 1-1/4 英寸 FNPT

### 备注:

- a) 在洗眼器的进水口必须增加安装过滤器和维修阀门
- b) 在安装洗眼器的过程中和已经安装完成后, 洗眼器球阀必须是全部打开或者全部关闭的状态

## 三、操作使用说明:

用手轻推 (或者脚踏方式) 洗眼开关, 洗眼水自动喷出; 使用结束后关闭洗眼开关, 并将防尘罩复位。

## 四、维护说明:

### 故障维护说明

序号	故障内容	维护说明
1	洗眼器出现漏水	关闭进水管维修球阀, 检查漏水点, 拆卸该漏水点管道, 再重新安装; 安装结束后, 再打开进水管维修球阀
2	洗眼弯头不出水 或者出水量不足	<ol style="list-style-type: none"> <li>a) 检查进水管维修球阀是否完全打开</li> <li>b) 检查供水管道水源压力是否满足设计条件要求, 假如不满足, 请提高供水压力</li> </ol>

STG Emergency Eyewash & Safety Shower meets CE and ISO9001



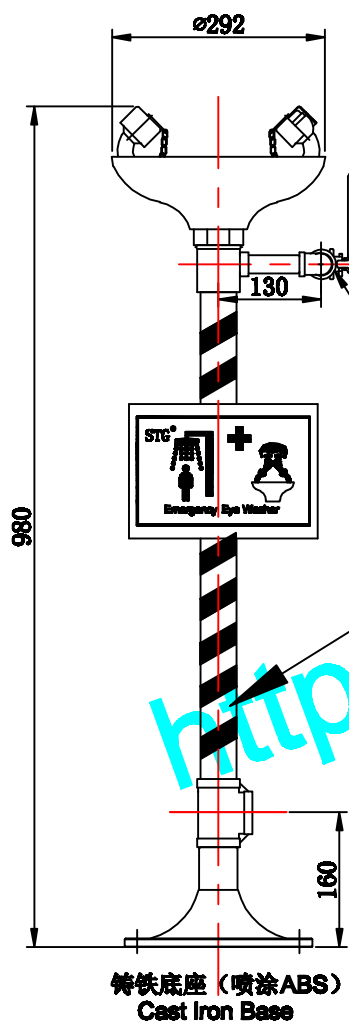
- c) 检查洗眼喷头是否堵塞，假如堵塞，拆卸洗眼喷头过滤器，清洗过滤器后，再安装洗眼喷头

五、产品图片和图纸：

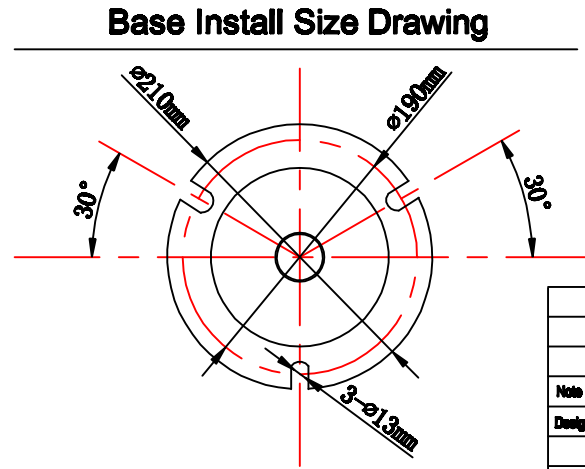
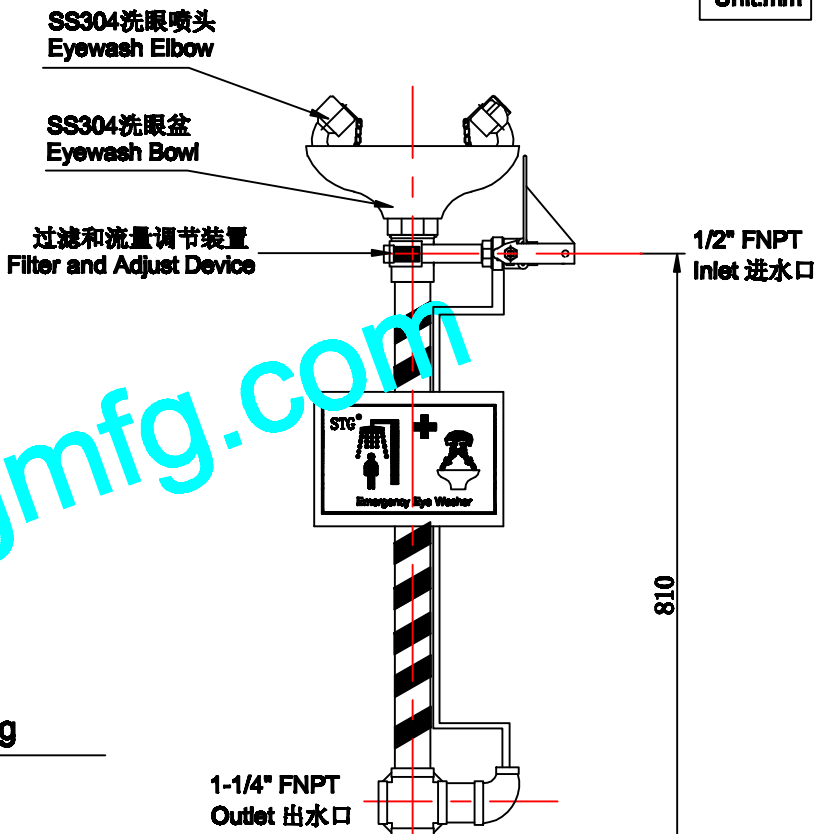


STG Emergency Eyewash & Safety Shower meets CE and ISO9001

Unit:mm



洗眼手推柄  
 SS304 Eyewash Handle  
 1/2" SS304 Eyewash Valve  
 (With freeze-protective device)  
 洗眼球阀 (配置防冻装置)  
 1-1/4" Pipe SS304 通水管



						Emergency Eye Washer Drawing			P/N802005 -E2B2	
									L522	
Note No.	Area	DOC No.	Sign	Y.M.D		Phase Note	Weight	Scale		
Design (Sign)	(YMD)	Standard (Sign)	(YMD)				10KG			
zhangning	22-Mar-13									
Check	huoqin	22-Mar-13								
Technic				Billen	REV.A	1 of 1				



This products meets ANSI/ISEA Z358.1 2009 and EN15154:1/2/3/4 Emergency Eyewash and Shower Standard