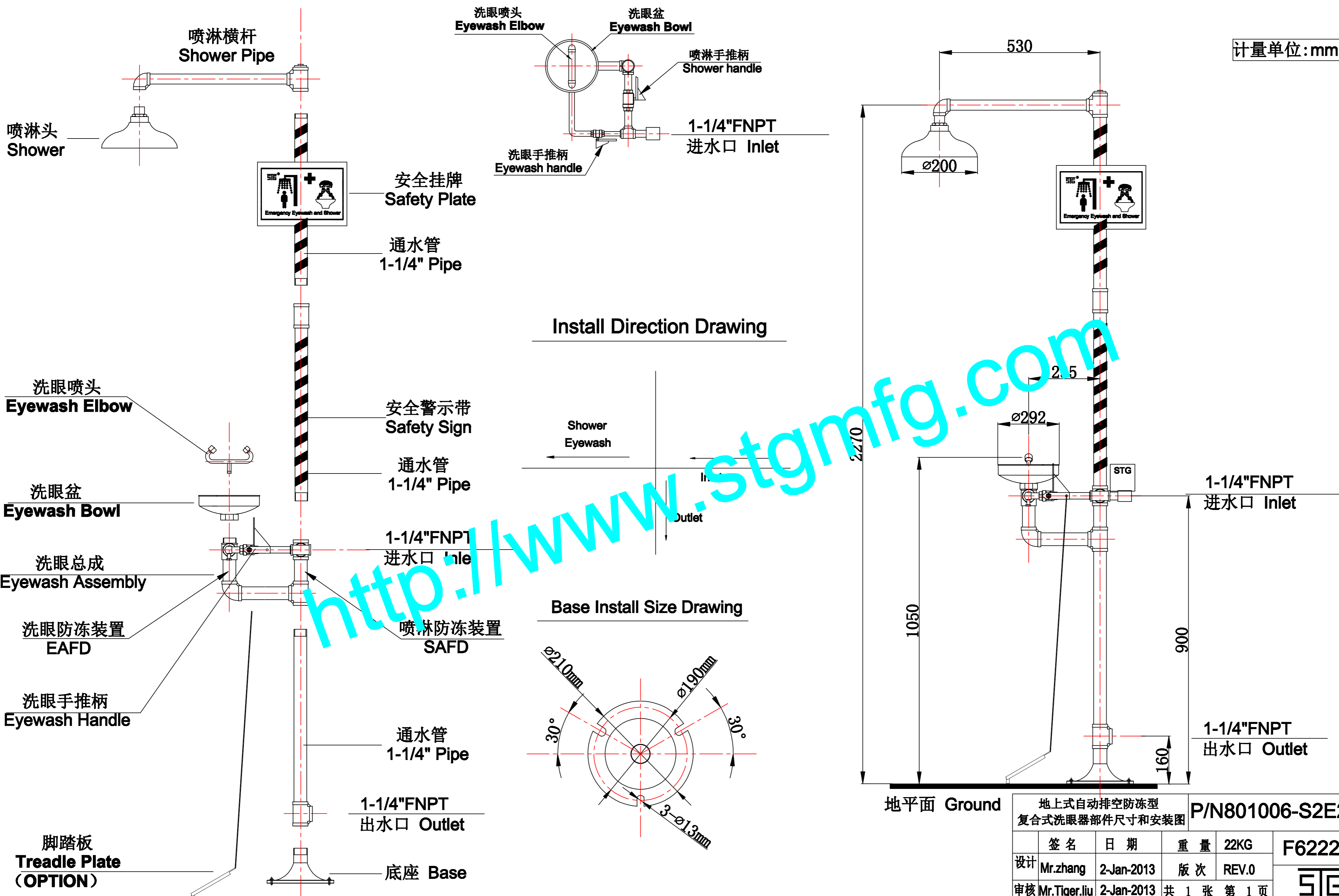


计量单位: mm



Install Direction Drawing

Base Install Size Drawing

| | | | | | |
|------------------------------|--------------|------------|----|------------------|---------------|
| 地上式自动排空防冻型 复合式洗眼器部件尺寸和安装图 | | | | P/N801006-S2E2B2 | |
| 设计 | Mr.zhang | 2-Jan-2013 | 重量 | 22KG | F6222 STG® |
| 审核 | Mr.Tiger.liu | 2-Jan-2013 | 版次 | REV.0 | |
| 共 1 张 第 1 页 | | | | | |

This products meets ANSI/ISEA Z358.1 2009 and EN15154:1/2/3/4 Emergency Ewewash and Shower Standard