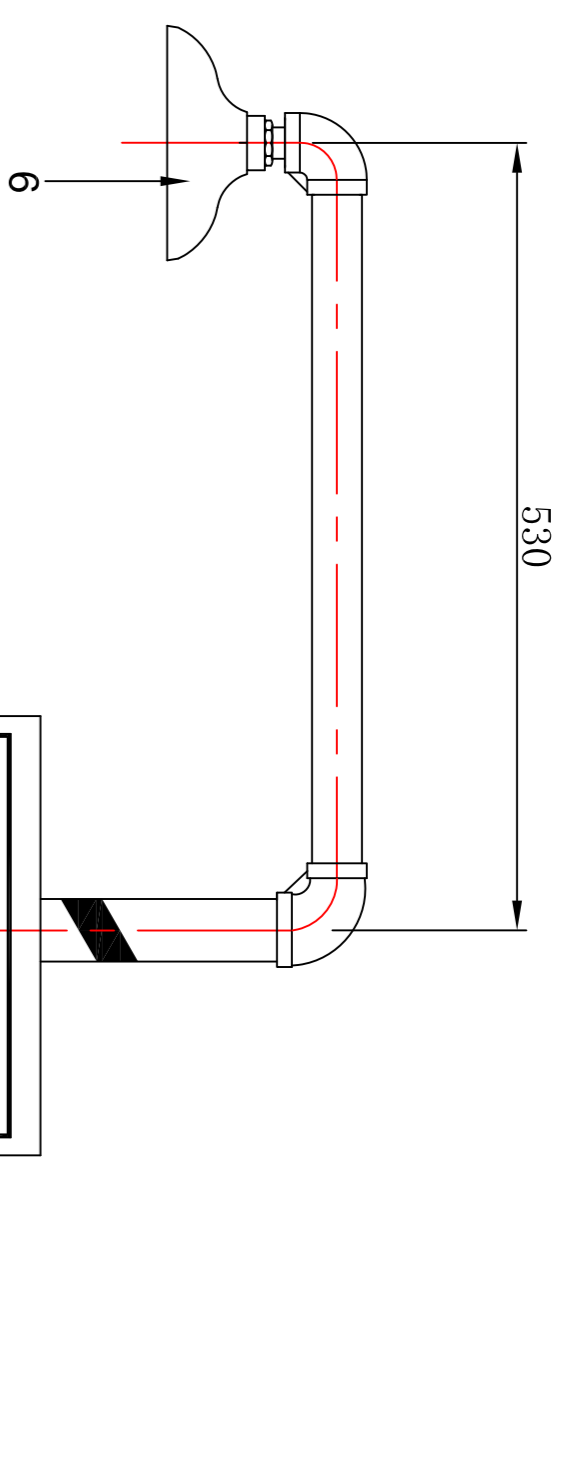
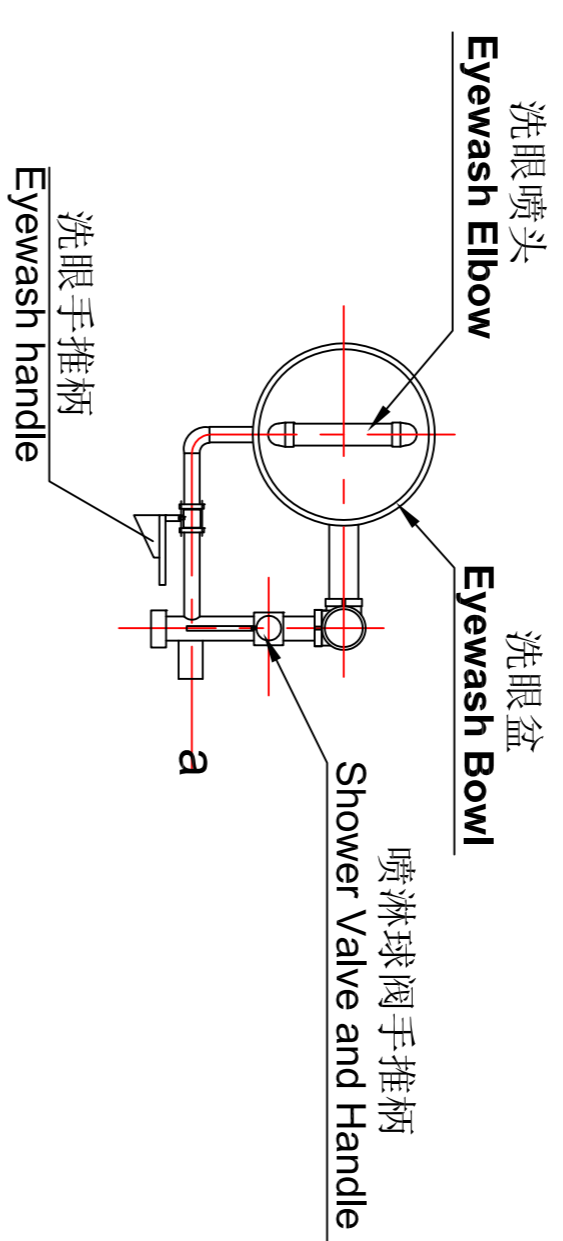


序号 No.	名称 Name	尺寸 Size	标准 Standard	密封面 Facing
a	进水口 Inlet	1"	ASME B1.20.1	MNPT
b	出水口 Outlet	1-1/4"	ASME B1.20.1	FNPT

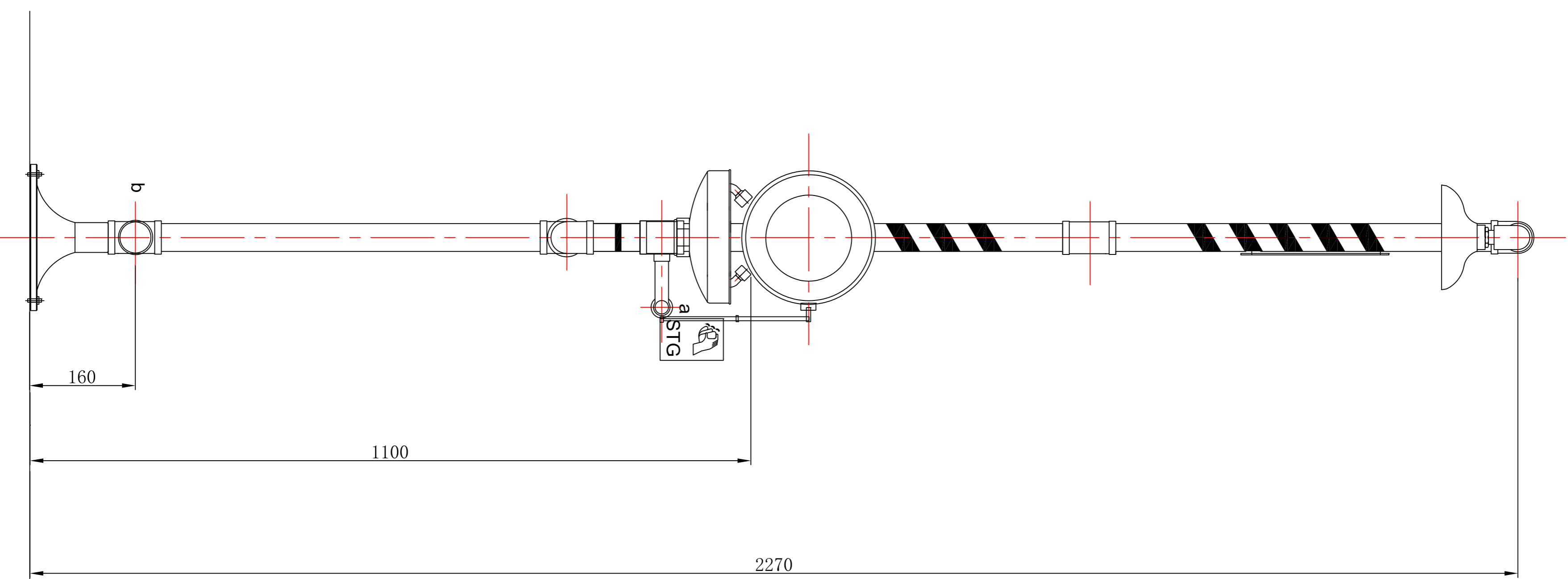
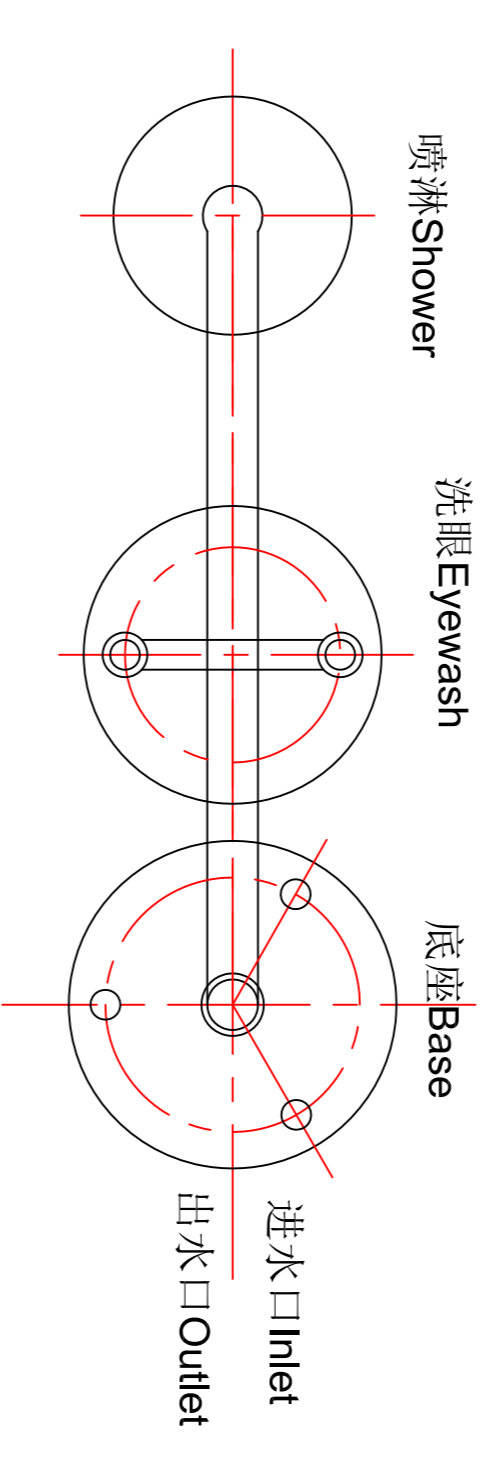
- 备注 Notes**
- The name of unit: Freeze Protective Type SS Emergency Eyewash and Shower
设备名称: 地上式自动排空防冻型不锈钢复合式洗眼器
 - Product No.: P/N 801006-S2E2B3
产品编号: P/N 801006-S2E2B3
 - The weight of unit: 20KG
设备重量: 20KG
 - The size: L*W*H=730*350*2300mm
设备外形尺寸: 长*宽*高=730*350*2300mm
 - 位号 Tag No.: SS&EW-1001-~
 - 数量 Total: Sets



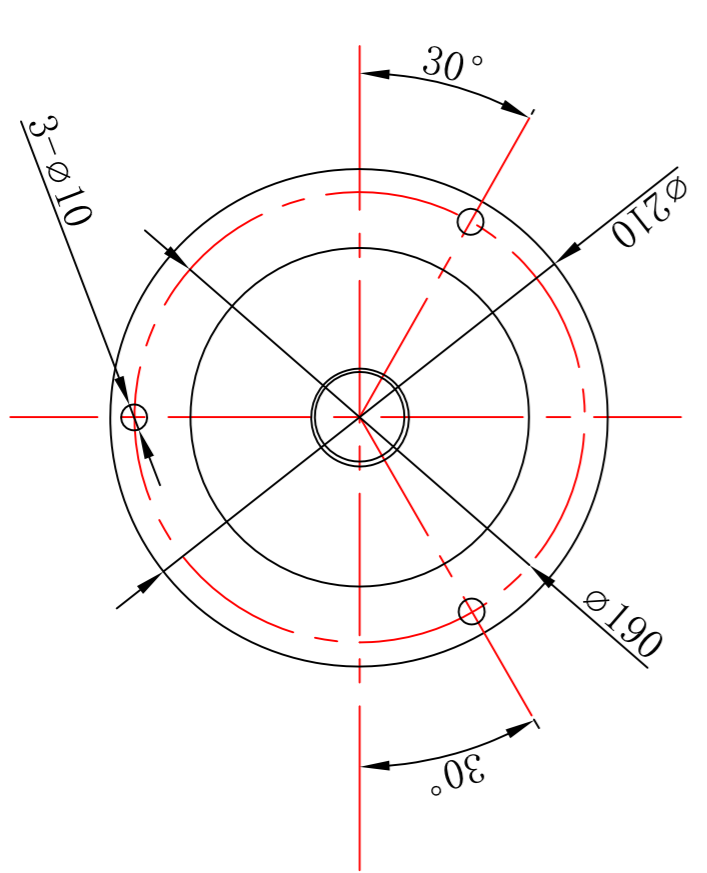
A Direction



安装方位图
Install Direction Drawing



FOUNDATION LOADING DIAGRAM & SUPPORT DETAILS
基础负载图与支架详图
重量 Weight: 20KG



脚踏板 (选择配置)
L*W*H=170*100*20mm

序号 NO.	代号 CODE	部件名称 Name	规格 SPEC	数量 QTY	材料 MATL	备注 REMARK
1	BASE-IR	底座 Base	Ø210	1	IRON	浸塑 ABS
2	SHR	喷淋手推杆 Shower Handle		1	SS304	
3	SHB	喷淋球阀 Shower Valve	1"	1	SS304	
4	PIPES-P	通水管 Pipe	1-1/4"	3	SS304	
5	SIGNS-P	安全挂牌 Security Listing	290*210mm	1	PVC	Brilliant Type
6	S2	喷淋头 Shower Head	Ø200	1	SS304	
7	E2	洗眼弯头 Eyewash elbow		1	SS304	
8	B3	翻盖型喷淋盆 Eyewash bowl	Ø292	1	SS304	
9	EWB	洗眼球阀 Eyewash valve	1/2"	1	SS304	
10	EWP	手推杆 Handle		1	SS304	
11	BASE-IR	底座 Base	Ø210	1	IRON	浸塑 ABS
12						
13						
14						
15						
16						
17						
18						

脚踏板 (选择配置)
L*W*H=170*100*20mm

图号 NO.	图名 TITLE	版本 REV	描述 DESCRIPTION	日期 DATE	设计 DESIGN	校核 CHECK	审核 APPROVE
K01	Issued for Review			21-Jan-17	Mr. Tiger Liu	Ms. Jind	Ms. Jack Chen
	图送名称 DRAWING TITLE		描述 DESCRIPTION	日期 DATE	设计 DESIGN	校核 CHECK	审核 APPROVE
	图号 NO.	版本 REV	描述 DESCRIPTION	日期 DATE	设计 DESIGN	校核 CHECK	审核 APPROVE

STG
盐城市斯壮格安全设备有限公司
YANCHENG STG SAFETY EQUIPMENT CO.,LTD

电话: 0086-0511-85000000
地址: 江苏省盐城市亭湖区

传真: 0086-0511-85000001
邮编: 224000

日期: 21-Jan-17

图号: 0000-0000-MEF-0000-0000-STG-00001-00

FABRICATION/ CONSTRUCTION DETAIL DRAWINGS
装配/结构详图