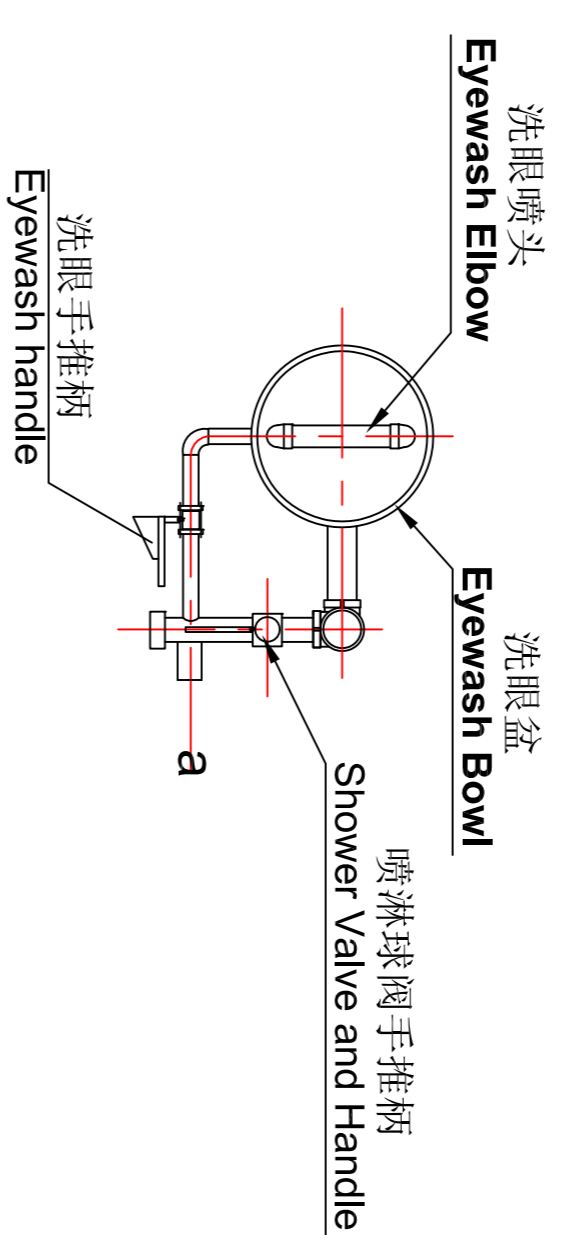


管口表 List of Nozzle

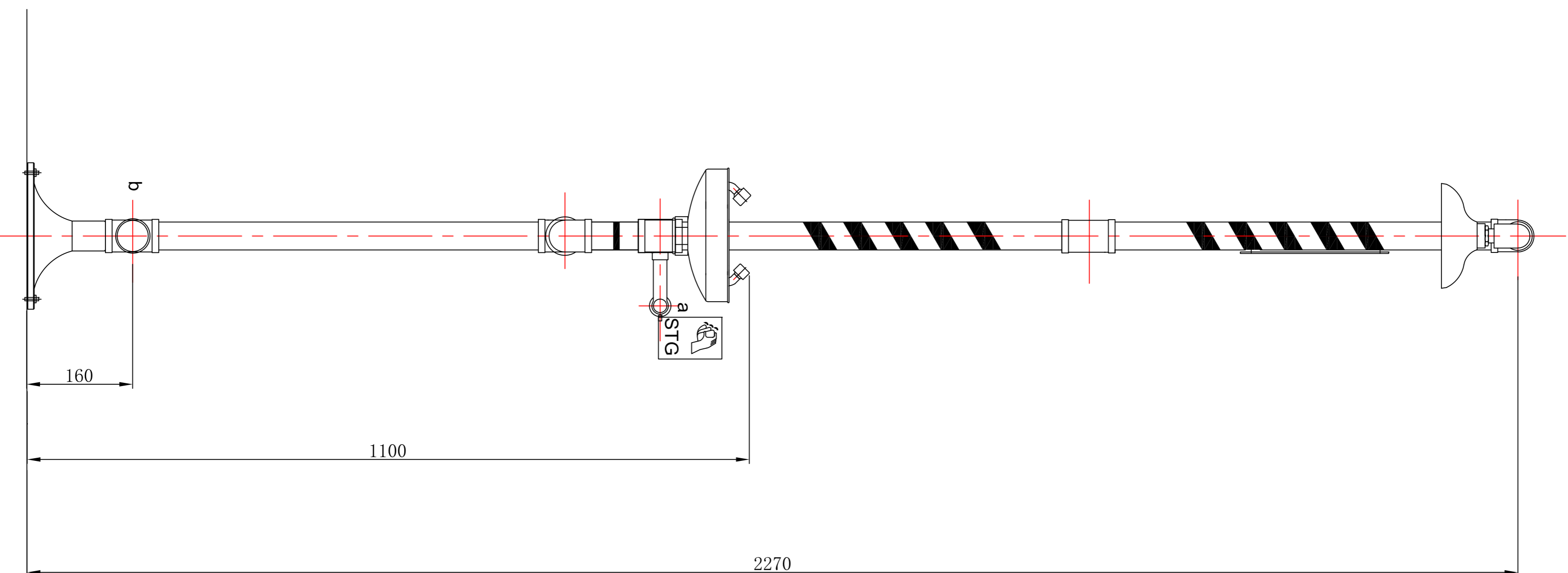
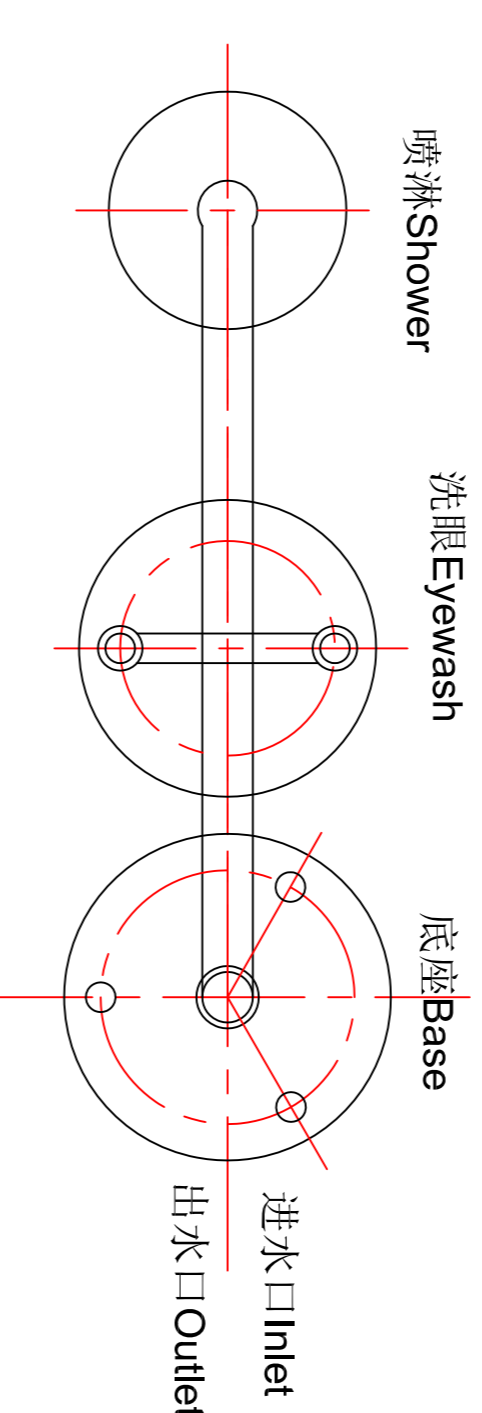
序号 No.	名称 Name	尺寸 Size	标准 Standard	密封面 Facing
a	进水口 Inlet	1"	ASME B1.20.1	MNPT
b	出水口 Outlet	1-1/4"	ASME B1.20.1	FNPT

- 备注 Notes**
- The name of unit: Freeze Protective Type SS Emergency Eyewash and Shower
设备名称: 地上式自动排空防冻型不锈钢复合式洗眼器
 - Product No.: P/N 801006-S2E2B2
产品编号: P/N 801006-S2E2B2
 - The weight of unit: 20KG
设备重量: 20KG
 - The size: L*W*H=730*350*2300mm
设备外型尺寸: 长*宽*高=730*350*2300mm
 - 位号 Tag No.: SS&EW-1001~
 - 数量 Total: Sets

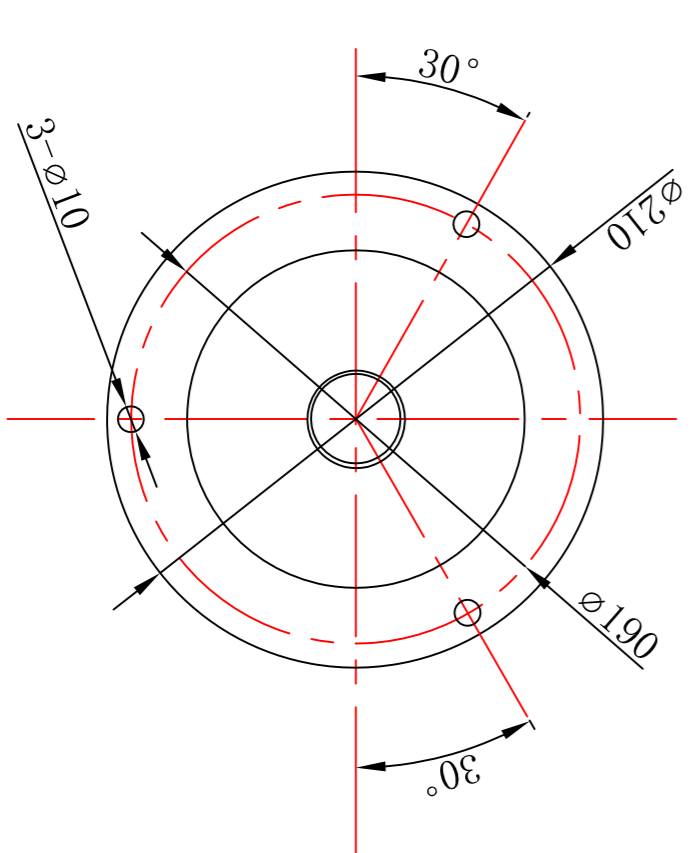
A Direction



安装方位图
Install Direction Drawing



FOUNDATION LOADING DIAGRAM & SUPPORT DETAILS
底座负载图与支架详图
重量 Weight: 20KG



脚踏板 (选择配置)
L*W*H=170*100*20mm

Automatic regulator and Filter
自动调节器和过滤器
喷淋部分自动排空装置

序号 NO.	代码 CODE	部件名称 Name	规格 SPEC	数量 QTY	材料 MATL	备注 REMARK
1	BASE-R	底座 Base	Ø210	1	IRON	浸塑/ABS
2	EWP	手柄 Handle	1/2"	1	SS304	
3	EWB	洗眼球阀 Eyewash valve	1/2"	1	SS304	
4	B2	洗眼盆 Eyewash bowl	Ø292	1	SS304	
5	E2	洗眼弯头 Eyewash elbow	Ø200	1	SS304	
6	S2	喷淋头 Shower Head	Ø200	1	SS304	
7	SIGNS-P	安全挂牌 Security Listing	290*210mm	1	PVC	Brilliant Type
8	PIPES-P	通水管 Pipe	1-1/4"	3	SS304	
9	SHB	喷淋球阀 Shower valve	1"	1	SS304	
10	SHR	喷淋手柄 Shower Handle	1"	1	SS304	
11						
12						
13						
14						
15						
16						
17						
18						

STG
盐城市斯壮格安全设备有限公司
YANCHENG STG SAFETY EQUIPMENT CO.,LTD

FABRICATION/ CONSTRUCTION DETAIL DRAWINGS
装配/结构详图

图号 NO.	图名 TITLE	版本 REV	描述 DESCRIPTION	设计 DESIGNED	校核 CHECKED	审核 APPROVED	日期 DATE
K01	图样名称 DRAWING TITLE	版本 REV	描述 DESCRIPTION	设计 DESIGNED	校核 CHECKED	审核 APPROVED	日期 DATE

姓名 NAME	职位 POSITION	日期 DATE
设计 DESIGNED	设计 DESIGNED	21-Jan-17
校核 CHECKED	校核 CHECKED	
审核 APPROVED	审核 APPROVED	