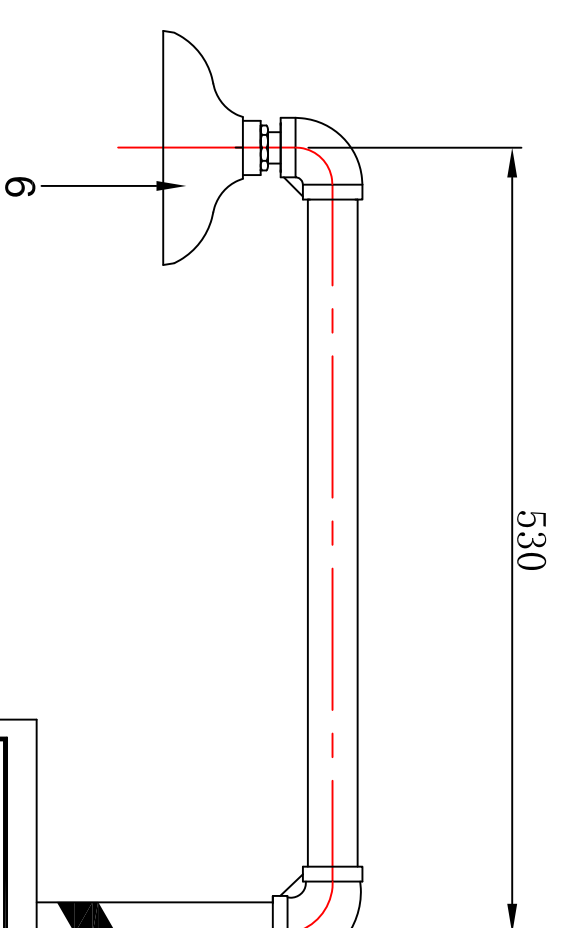


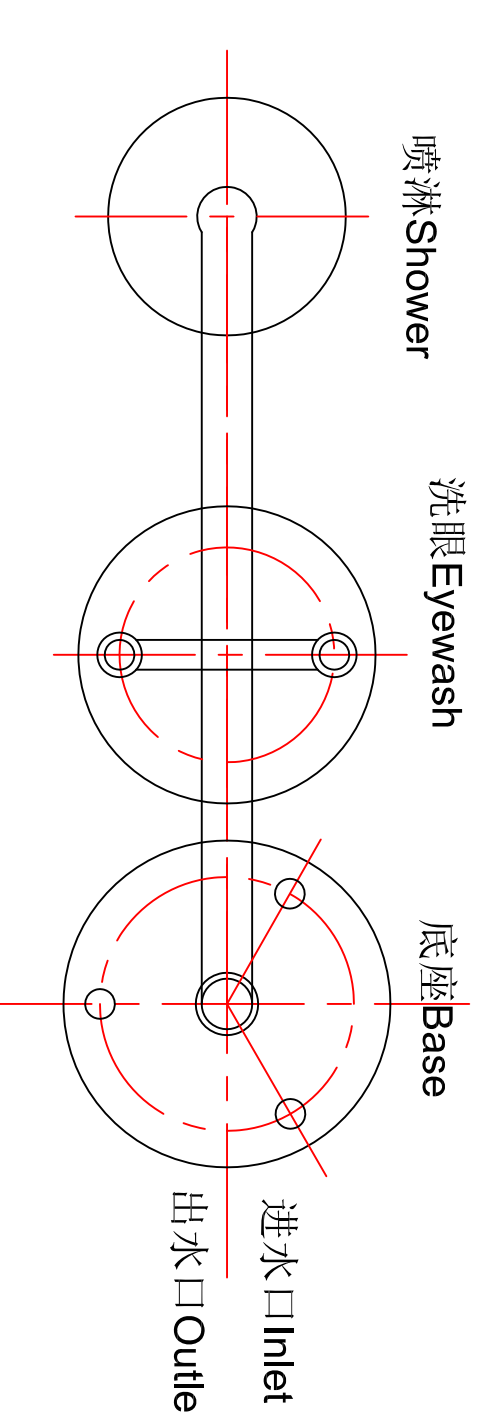
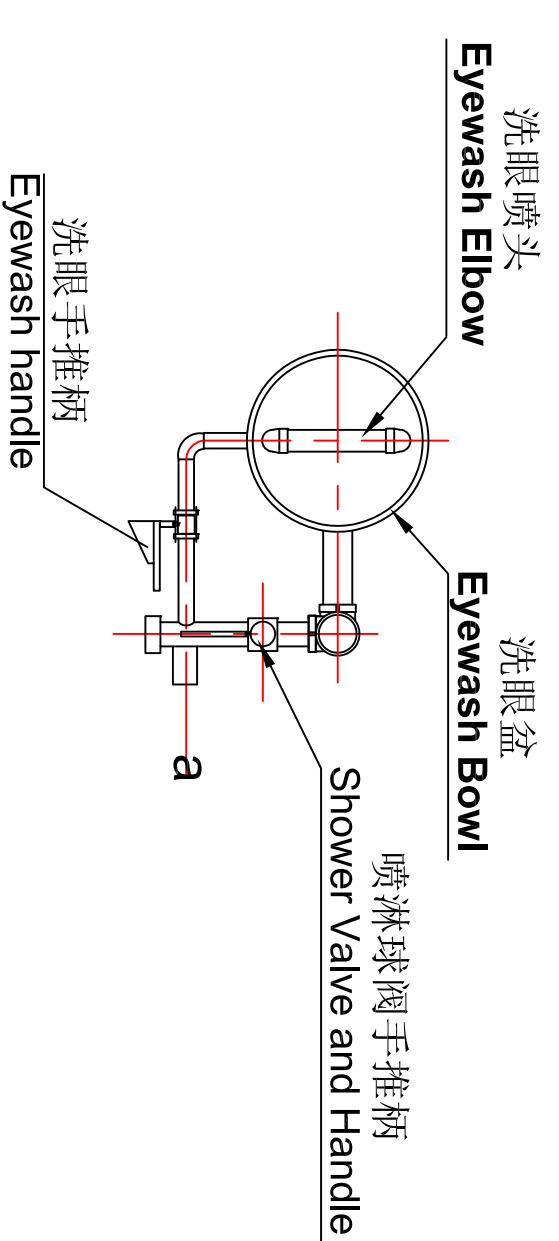
管口表 List of Nozzle

序号 No.	名称 Name	尺寸 Size	标准 Standard	密封面 Facing
a	进水口 Inlet	1"	ASME B1.20.1	MNPT
b	出水口 Outlet	1-1/4"	ASME B1.20.1	FNPT

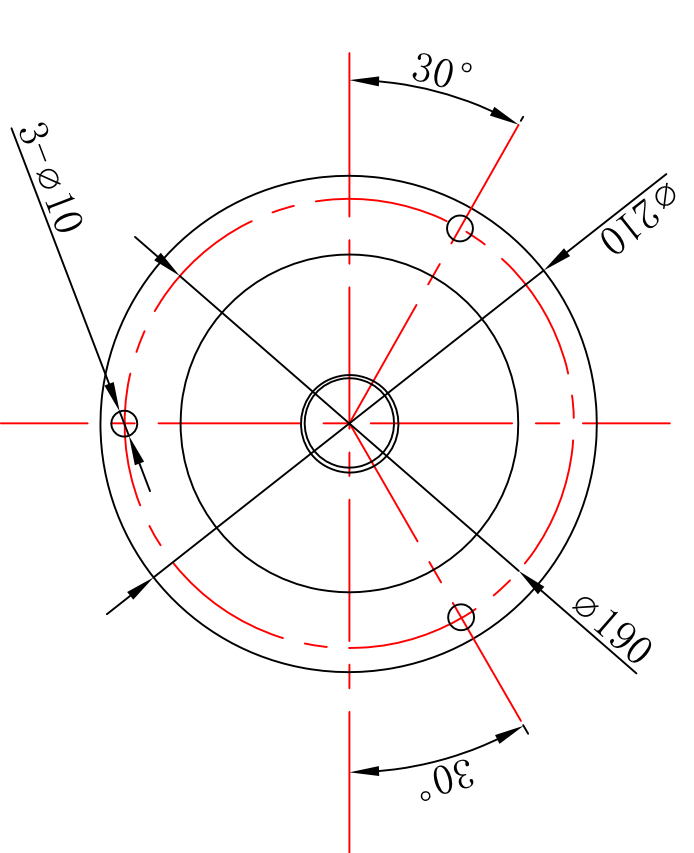
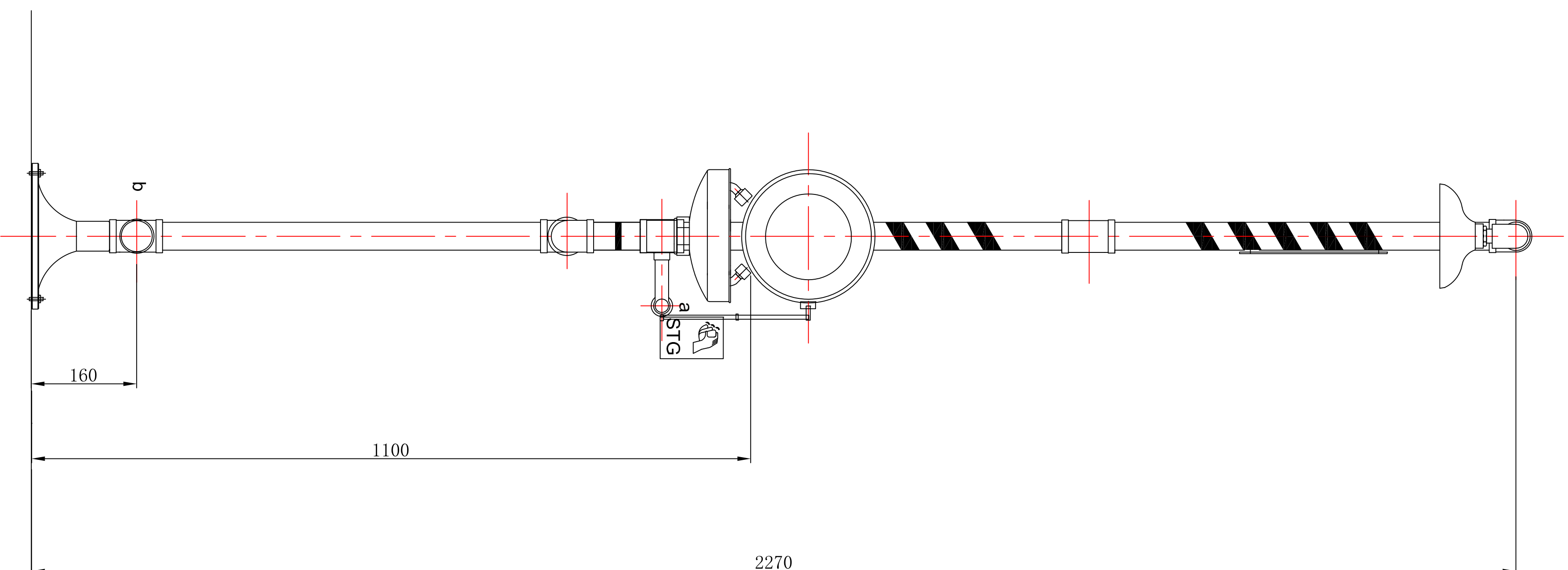
- 备注 Notes**
- The name of unit: Freeze Protective Immersed ABS Type Emergency Eyewash and Shower
设备名称: 地上式自动排空防冻型浸塑ABS复合式洗眼器
Product No.: P/N 801005-S2E2B3
产品编号: P/N 801005-S2E2B3
 - The weight of unit: 20KG
设备重量: 20KG
 - The size: L*W*H=730*350*2300mm
设备外形尺寸: 长*宽*高=730*350*2300mm
 - 位号 Tag No.: SS&EW-1001~
 - 数量 Total: Sets



A Direction



安装方位图
Install Direction Drawing



FOUNDATION LOADING DIAGRAM & SUPPORT DETAILS
底座负载图与支架详图
重量 Weight: 20KG

Automatic regulator and Filter
自动调节器和过滤器
喷淋部分自动排空装置

脚踏板 (选择配置)
L*W*H=170*100*20mm

序号 NO.	代码 CODE	部件名称 Name	规格 SPEC	数量 QTY	材料 MAT'L	备注 REMARK
1	SHR	喷淋手推杆 Shower Handle	1"	1	SS304	浸塑ABS
2	SHB	喷淋球阀 Shower Valve	1"	1	SS304	浸塑ABS
3	PIPES-P	通水管 Pipe	1-1/4"	3	SS304	浸塑ABS
4	SIGNS-P	安全挂牌 Security Listing	290*210mm	1	PVC	Brilliant Type
5	S2	喷淋头 Shower Head	Ø200	1	SS304	浸塑ABS
6	E2	喷淋弯头 Eyewash elbow	Ø200	1	SS304	浸塑ABS
7	B3	翻盖式喷淋盆 Eyewash bowl	Ø292	1	SS304	浸塑ABS
8	EWB	洗眼球阀 Eyewash valve	1/2"	1	SS304	浸塑ABS
9	EWP	手推杆 Handle		1	SS304	浸塑ABS
10	BASE-IR	底座 Base	Ø210	1	IRON	浸塑ABS



盐城市斯壮格安全设备有限公司
YANCHENG STG SAFETY EQUIPMENT CO.,LTD

图号编号 DRAWING NO.	图样名称 DRAWING TITLE	图样名称 DRAWING TITLE	图样名称 DRAWING TITLE
参考图号 REFERENCE DRAWINGS	版本名称 VERSION	描述 DESCRIPTION	版本 REVISIONS

姓名 NAME	职位 POSITION	日期 DATE	内容 CONTENT
设计 DESIGNER	审核 CHECKER	批准 APPROVED	描述 DESCRIPTION
设计 DESIGNER	审核 CHECKER	批准 APPROVED	版本 REVISIONS

FABRICATION/ CONSTRUCTION DETAIL DRAWINGS
装配/结构详图

图号编号 DRAWING NO.	图样名称 DRAWING TITLE	图样名称 DRAWING TITLE	图样名称 DRAWING TITLE
参考图号 REFERENCE DRAWINGS	版本名称 VERSION	描述 DESCRIPTION	版本 REVISIONS